



ZEKİ

ENDÜSTRİ A.Ş.

— 1971 —



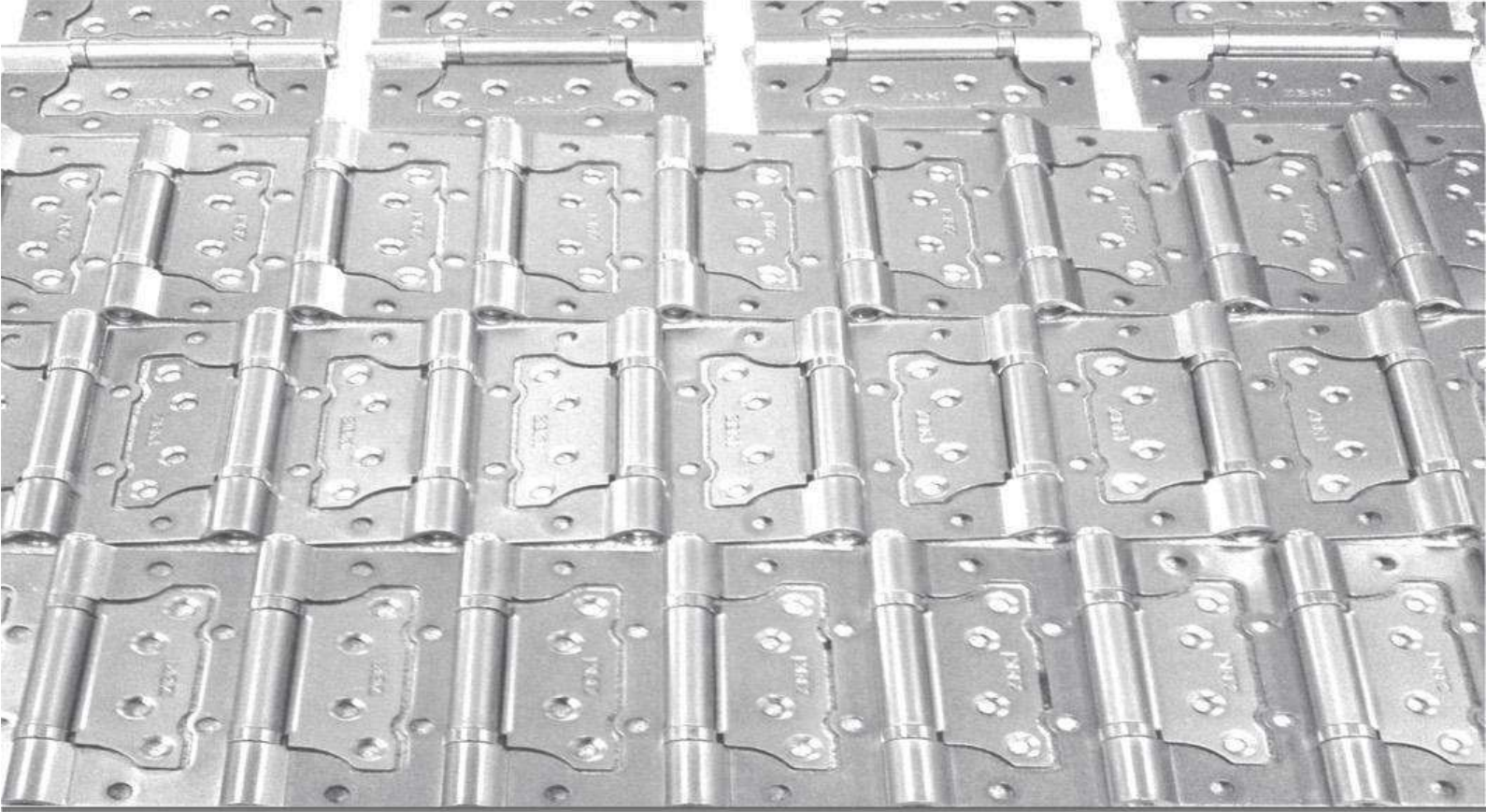
DOOR HINGES - ACCESSORIES

FURNITURE HINGES-FITTINGS

INDUSTRIAL HINGES

DRAWER SLIDES

2018



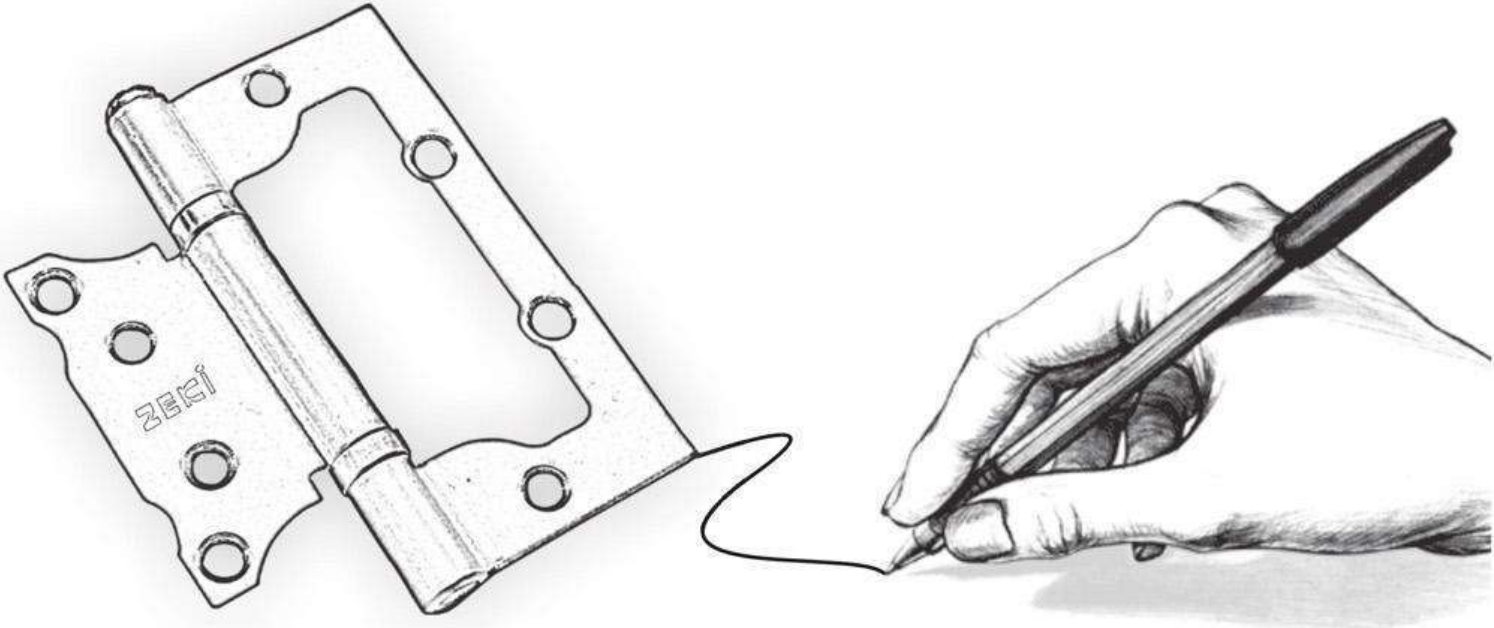
About ZEKI

Zeki Metal Industrial and Commerce Incorporated Company is a foundation that is a main company of its area, always offers the best quality, develops its technological production and makes a principle the satisfaction(pleasure) of the customers.

Zeki Metal Industrial and Commerce Incorporated Company started to produce hinges in ironmongery area in 1970 and add in its developing and growing production process innovations.

Now, it has succeeded to be a well-known brand in more than 8 line of business with more than 200 varieties of production, costumers' pleasure, product ensuring and its quality in Turkey.

Zeki Metal Industrial and Commerce Incorporated Company has continued to contribute to Turkish Industrial with its developing and growing constitution 10.000 square meters in plant area, presenting product in the standards of Europe, adding its quality to its brand, according to its customers producing flexible and variable product.



ZEKİ Metal A. Ş.

Zeki Metal Sanayi ve Ticaret A.Ş. sektörünün lokomotifi olan, sürekli en iyi kaliteyi sunan, teknolojik üretimlerini her geçen gün yenileyen, müşteri memnuniyetini ilke edinen bir kuruluştur.

Zeki Metal Sanayi ve Ticaret A.Ş.

1970 yılında hırdavat sektörüne hitaben, menteşe ile üretimine başlamış, gelişen ve büyüyen üretim sürecine her geçen gün yenilikler eklemiş, şu anda sekizden fazla iş kolunda 200 den fazla ürün çeşitliliği ile Türkiye de kalitesi, ürün temini ve müşteri memnuniyeti ile tanınmış bir marka olmayı başarmıştır.

Büyüyen ve gelişen yapısı ile 10.000 metrekarelik fabrika alanında, Avrupa standartlarında ürün sunan, kalitesini markasına ekleyen, müşterilerine göre esnek, değişken ürün ve kalıp üretimi yapan Zeki Metal Sanayi ve Ticaret A.Ş.

Türk sanayisine yapmış olduğu katkıları devam ettirecektir.

İÇİNDEKİLER / CONTENTS

Oda Kapı Menteşeleri
Door Hinges

P 07

Mobilya Menteşeleri
Furniture Hinges

P 33

Çelik Kapı Menteşeleri
Steel Door Hinges

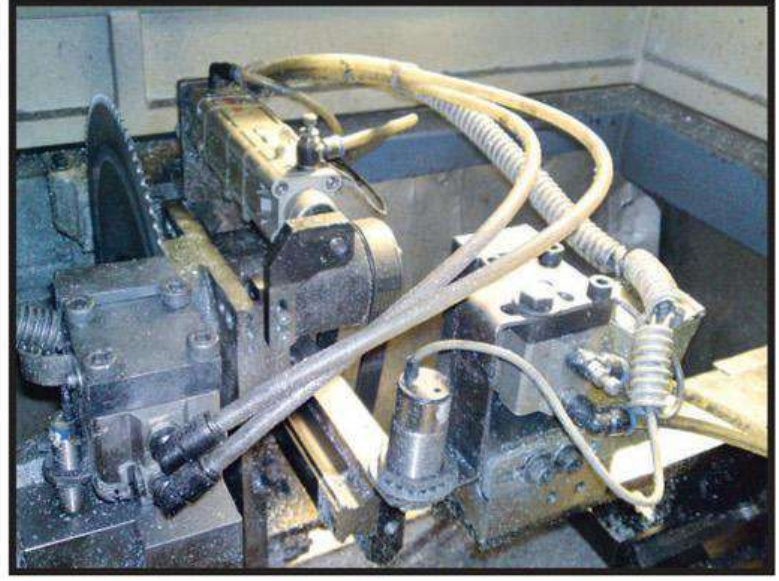
P 59

Bağlantı Elemanları
Connecting Systems

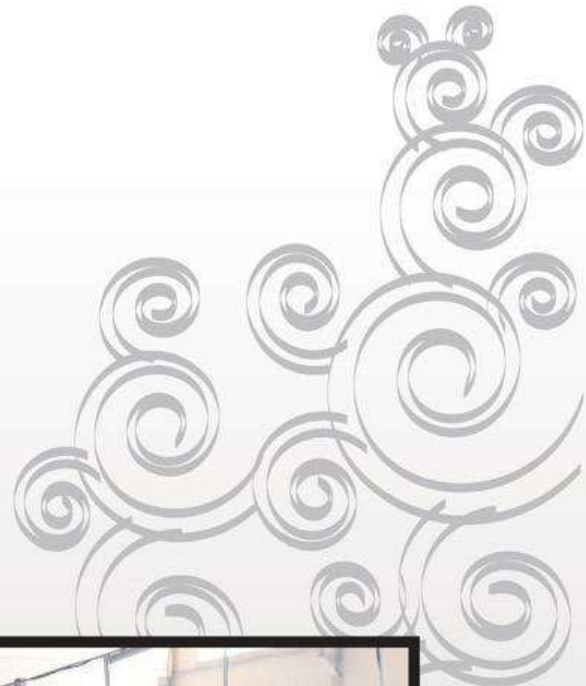
P 67

Teleskopik ve Bilyeli Raylar
Ball Bearing Drawer Slides

P 79







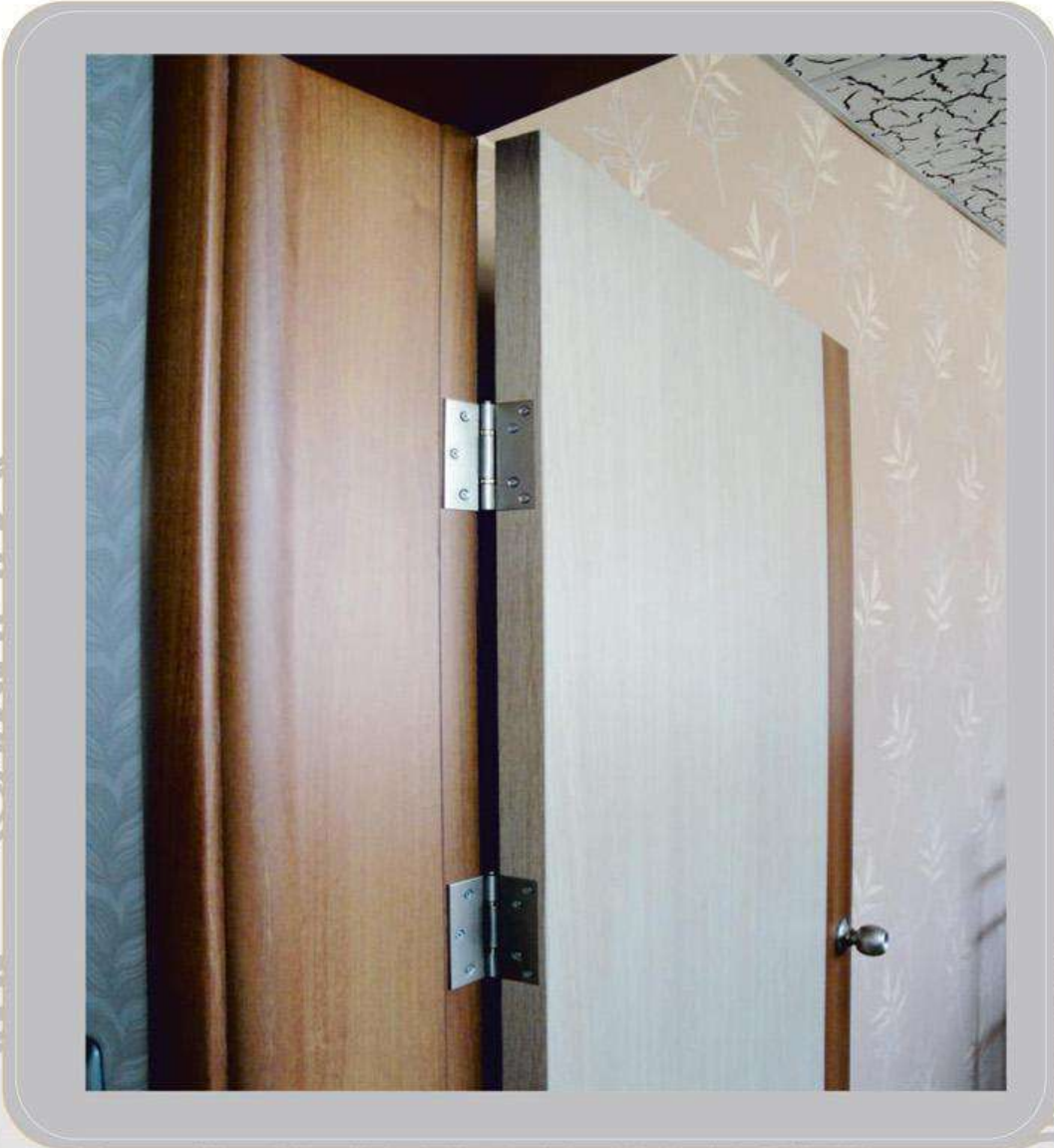


ZEKİ[®]



ZEKİ MENTEŞELERİ METAL SANAYİ ve TİCARET A.Ş.

ZEKİ HINGE METAL INDUSTRY AND TRADE INC.





ODA KAPI MENTEŞELERİ

DOOR HINGES



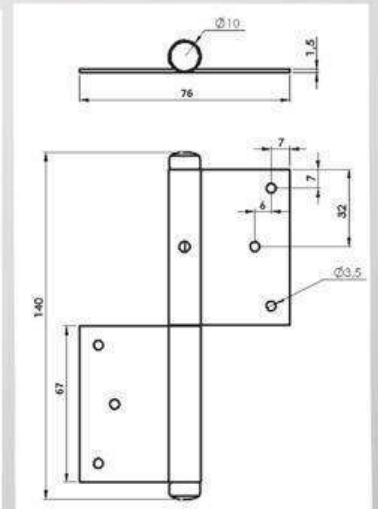
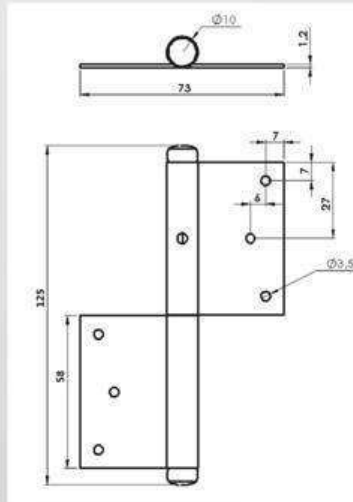
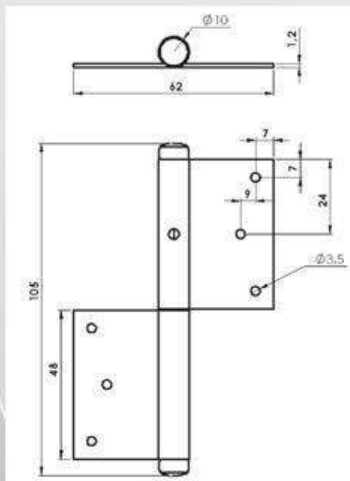
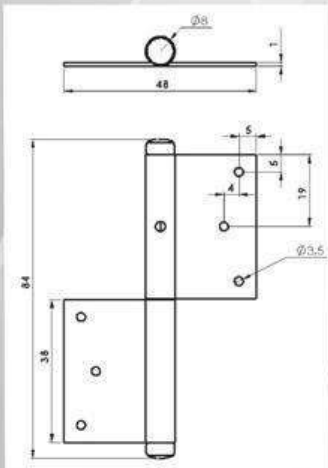
KAPLAMA SEÇENEKLERİ
PLATE OPTIONS

Ağaç pencere ve oda kapılarında, gömme tarzında kullanılan, ayrılabilen gövdeye sahip, sağ ve sol kapı yönüne göre çeşidi olan, standart ve özel renklerde kaplanabilen, menteşe türüdür.

ZEKİ CERMAN MENTEŞE

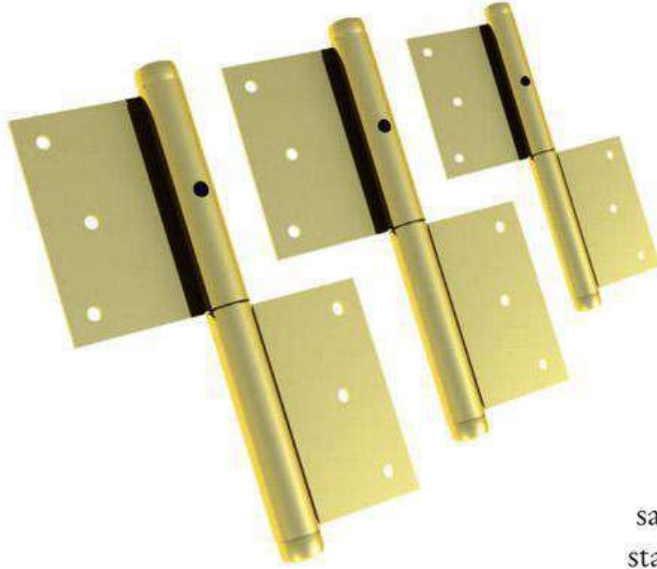
ZEKİ GERMAN HINGE

KOD CODE	CINSI TYPE	BİRİM UNIT	PAKET AD. INNER PACK	KOLI AD. TOTAL PACK	ST. RENK ST. COLORS	T. AĞIRLIK T. WEIGHT
001	8 NO CERMAN MENTEŞE	DZ	12 AD.	720 AD.	PRİNC	29 KG.
010	10 NO CERMAN MENTEŞE	DZ	12 AD.	480 AD.	PRİNC	35 KG.
020	12 NO CERMAN MENTEŞE	DZ	12 AD.	360 AD.	PRİNC	34 KG.
030	14 NO CERMAN MENTEŞE	DZ	12 AD.	240 AD.	PRİNC	34 KG.



ODA KAPI MENTEŞELERİ

DOOR HINGES



KAPLAMA SEÇENEKLERİ
PLATE OPTIONS

KAPLAMA SEÇENEKLERİ
PLATE OPTIONS

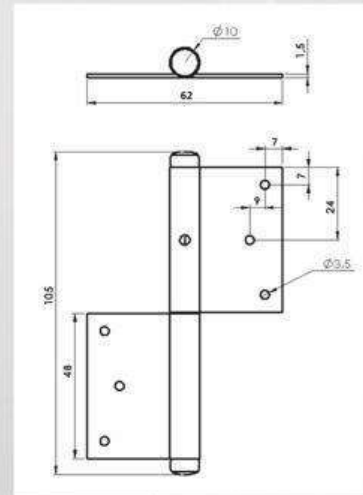
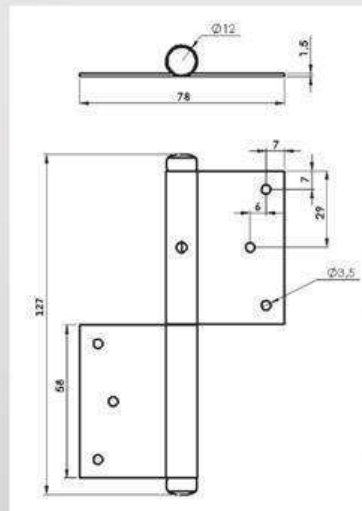
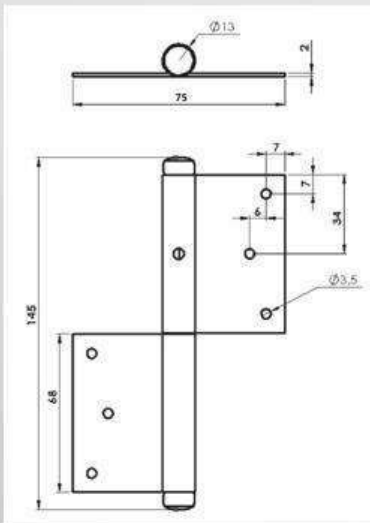
Ağaç pencere ve oda kapılarında, gömme tarzında kullanılan, ayrılabilen gövdeye sahip, sağ ve sol kapı yönüne göre çeşidi olan, standart ve özel renklerde kaplanabilen, menteşe türüdür.

Cerman modeline göre daha kalın ve güçlü yapıdadır.

ZEKİ MÜLLER MENTEŞE

ZEKİ MULLER HINGE

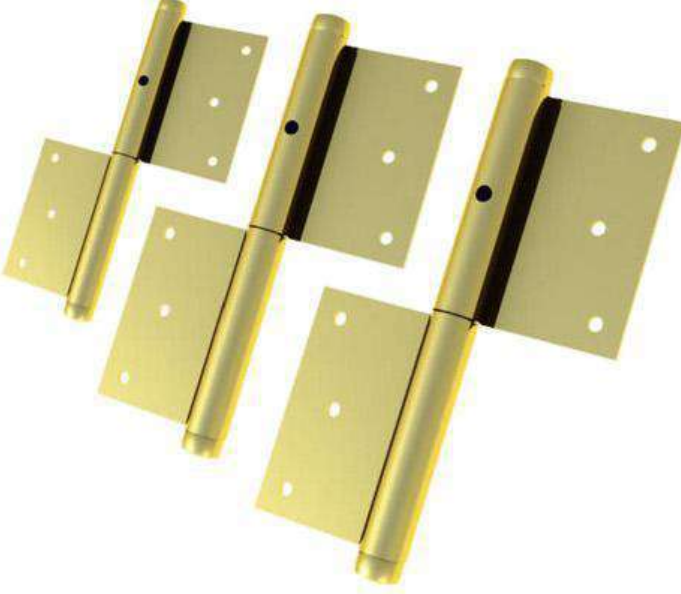
KOD CODE	CINSİ TYPE	BİRİM UNIT	PAKET AD. INNER BOX	KOLI AD. TOTAL PACK.	ST. RENK ST. COLORS	T. AĞIRLIK T. WEIGHT
040	10 NO MÜLLER MENTEŞE	DZ	12 AD.	360 AD.	PRİNC	34 KG.
050	12 NO MÜLLER MENTEŞE	DZ	12 AD.	240 AD.	PRİNC	33 KG.
060	14 NO MÜLLER MENTEŞE	DZ	12 AD.	240 AD.	PRİNC	46 KG.





ODA KAPI MENTEŞELERİ

DOOR HINGES



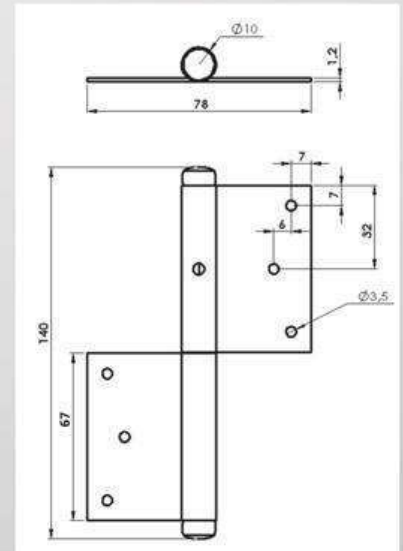
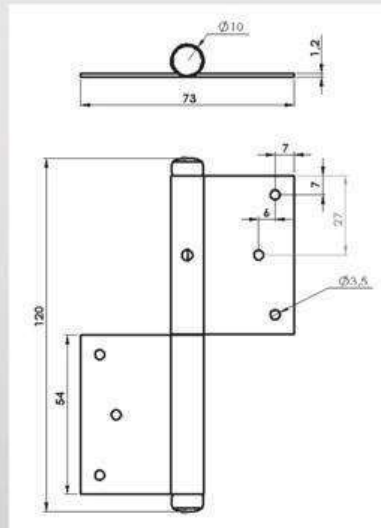
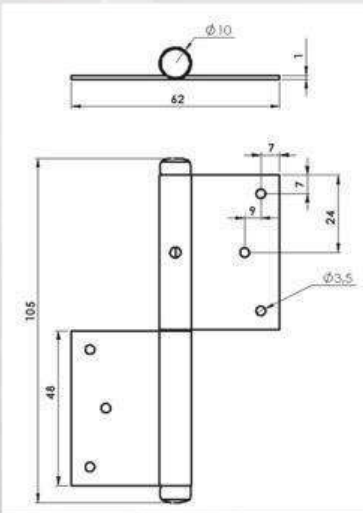
KAPLAMA SEÇENEKLERİ
PLATE OPTIONS

Ağaç pencere ve oda kapılarında, gömme tarzında kullanılan, ayrılabilen gövdeye sahip, sağ ve sol kapı yönüne göre çeşidi olan, standart ve özel renklerde kaplanabilen, menteşe türüdür. ZEKİ ürünlerine göre ekonomik fiyatlıdır.

HİSAR CERMAN MENTEŞE

HISAR GERMAN HINGE

KOD CODE	CINSİ TYPE	BİRİM UNIT	PAKET AD. INNER BOX	KOLI AD. TOTAL PACK	ST. RENK ST. COLORS	T. AĞIRLIK T. WEIGHT
070	10 NO HİSAR CERMAN MENTEŞE	DZ	12 AD.	480 AD.	PRİNÇ	31 KG.
080	12 NO HİSAR CERMAN MENTEŞE	DZ	12 AD.	360 AD.	PRİNÇ	33 KG.
090	14 NO HİSAR CERMAN MENTEŞE	DZ	12 AD.	240 AD.	PRİNÇ	29 KG.



ODA KAPI MENTEŞELERİ

DOOR HINGES



KAPLAMA SEÇENEKLERİ
PLATE OPTIONS

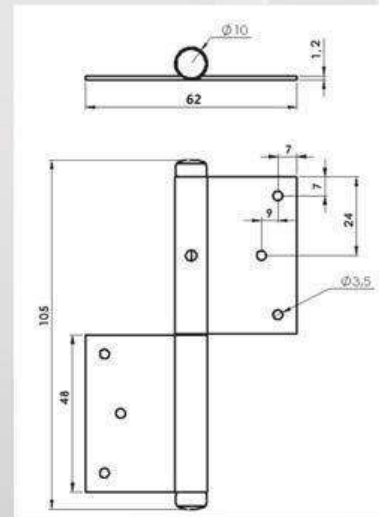
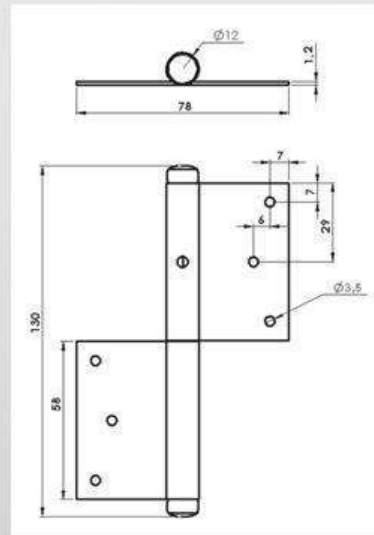
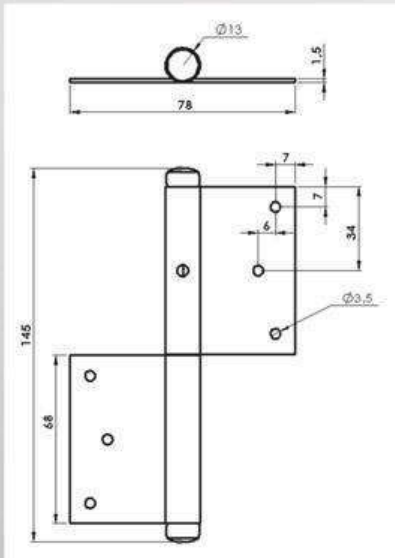
Ağaç pencere ve oda kapılarında, gömme tarzında kullanılan, ayrılabilen gövdeye sahip, sağ ve sol kapı yönüne göre çeşidi olan, standart ve özel renklerde kaplanabilen, menteşe türüdür.

Cerman modeline göre daha kalın ve mukavemetlidir.
ZEKİ ürünlerine göre daha ekonomiktir.

HİSAR MÜLLER MENTEŞE

HISAR MULLER HINGE

KOD CODE	CINSİ TYPE	BİRİM UNIT	PAKET AD. INNER BOX	KOLI AD. TOTAL PACK.	ST. RENK ST. COLORS	T. AĞIRLIK T. WEIGHT
100	10 NO HİSAR MÜLLER MENTEŞE	DZ	12 AD.	360 AD.	PRİNC	28 KG.
110	12 NO HİSAR MÜLLER MENTEŞE	DZ	12 AD.	240 AD.	PRİNC	29 KG.
120	14 NO HİSAR MÜLLER MENTEŞE	DZ	12 AD.	240 AD.	PRİNC	35 KG.





ODA KAPI MENTEŞELERİ

DOOR HINGES



**TÜRKİYEDE
İLK
KROM VE DEKORATİF
KAPLAMALI**

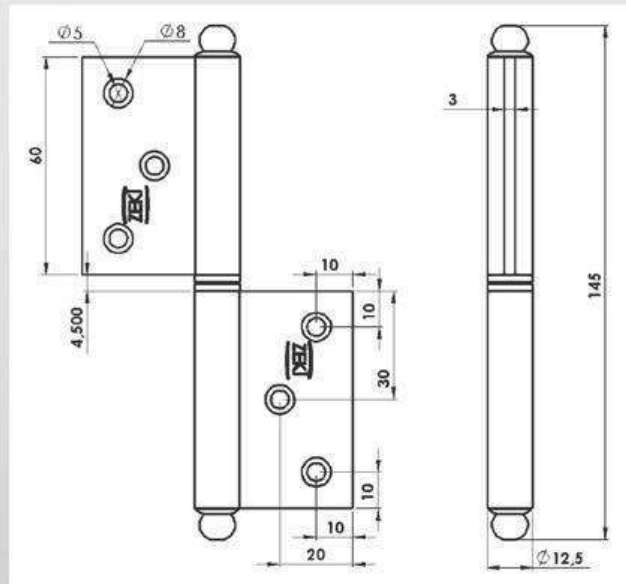
KAPLAMA SEÇENEKLERİ
PLATE OPTIONS

Oda kapılarında kullanılan, ayrılabilen gövdeye sahip, kasa ve kanatta yarma gerektirmeyen, yönsüz olarak monte edilebilen, standart ve özel renklerde kaplanabilen, klasik ve modern başlara sahip, düz bir menteşe türüdür.

ALÜMİNYUM YÖNSÜZ MENTEŞELER

ALUMINUM FLAG HINGE

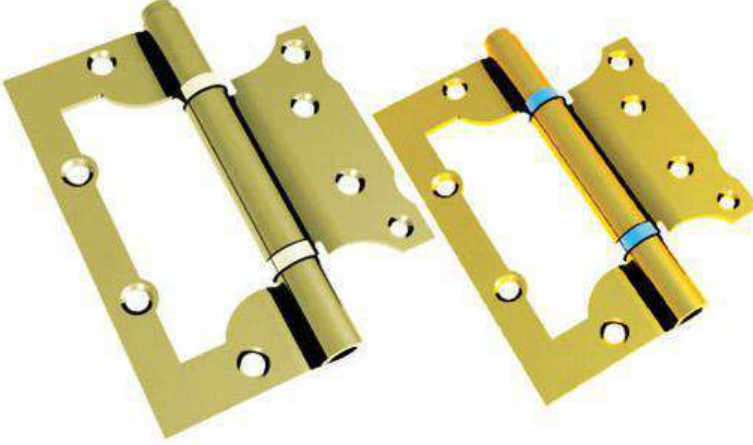
KOD CODE	CİNSİ TYPE	BİRİM UNIT	PAKET AD. INNER BOX	KOLI AD. TOTAL PACK	ST. RENK ST. COLORS	T. AĞIRLIK T. WEIGHT
130	ALÜMİNYUM DÜZ MENTEŞE	DZ	24 AD.	240 AD.	SATEN	19 KG.
135	ALÜMİNYUM DÜZ MENTEŞE	DZ	24 AD.	240 AD.	SATEN	19 KG.





ODA KAPI MENTEŞELERİ

DOOR HINGES



KAPLAMA SEÇENEKLERİ
PLATE OPTIONS

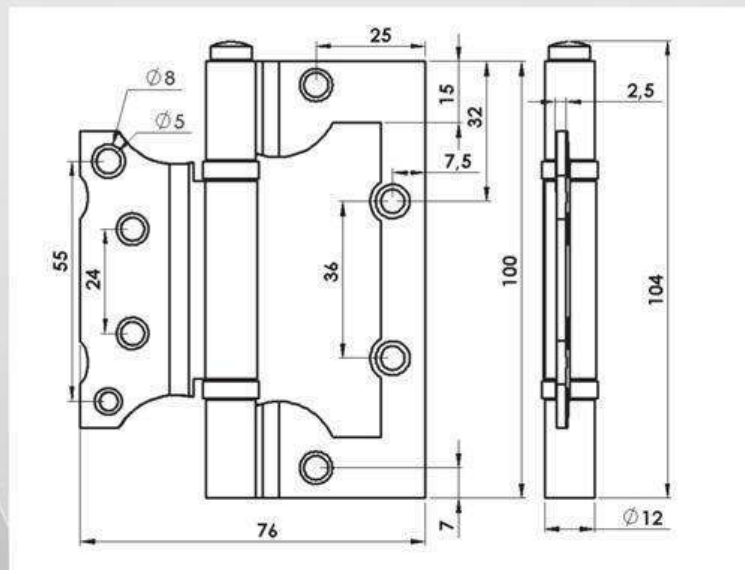


TASARIM TESCİLLİDİR
YASAL KORUMA ALTINDADIR

KELEBEK YÖNSÜZ MENTEŞELER BUTTERFLY HINGE

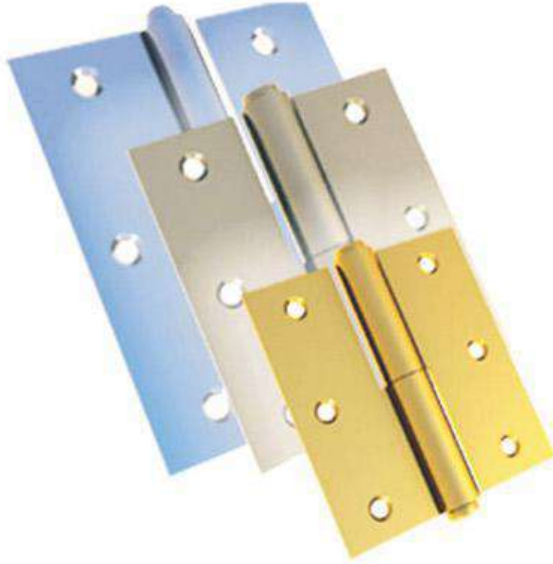
Oda kapılarında kullanılan,
ayrılabilen gövdeye sahip,
kasa ve kanatta yarma gerektirmeyen,
yönsüz olarak monte edilebilen,
standart ve özel renklerde kaplanabilen,
modern bir menteşe türüdür.

KOD CODE	CINSİ TYPE	BİRİM UNIT	PAKET AD. INNER BOX	KOLI AD. TOTAL PACK	ST. RENK ST. COLORS	T. AĞIRLIK T. WEIGHT
150	KELEBEK MENTEŞE	AD.	12 AD.	200 AD.	SATEN	31 KG.



ODA KAPI MENTEŞELERİ

DOOR HINGES



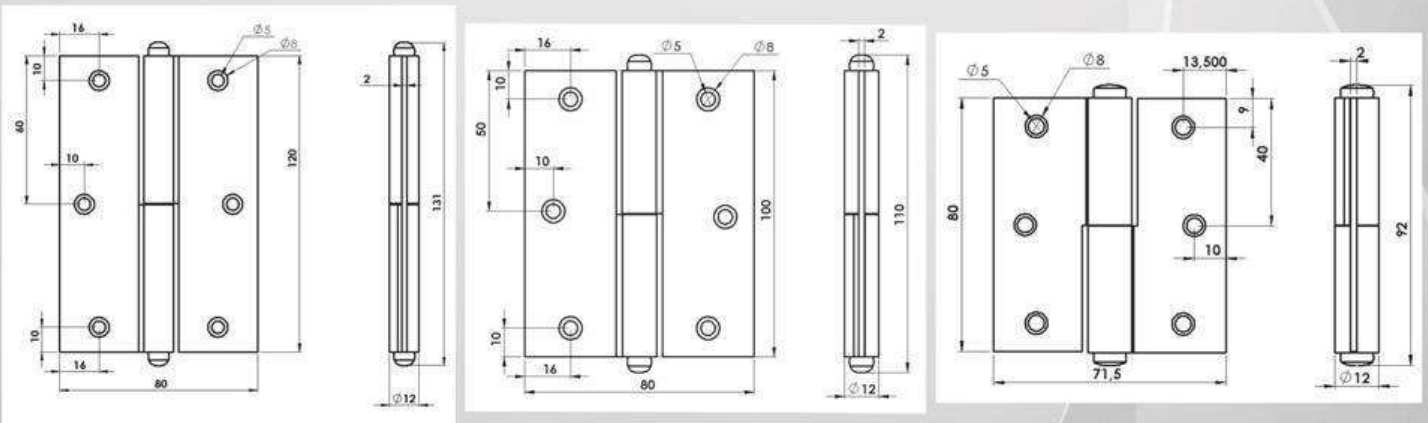
KAPLAMA SEÇENEKLERİ
PLATE OPTIONS

Oda kapılarında kullanılan, ayrılabilen gövdeye sahip, kasada yarma gerektirmeyen, sağ ve sol yönlü monte edilebilen, standart ve özel renklerde kaplanabilen, modern bir menteşe türüdür.

ZEKİ 8-10-12 CM OKKA MENTEŞELER

ZEKİ 8-10-12 CM OKKA HINGES

KOD CODE	CINSİ TYPE	BİRİM UNIT	PAKET AD. INNER BOX	KOLI AD. TOTAL PACK.	ST. RENK ST. COLORS	T. AĞIRLIK T. WEIGHT
160	08 NO OKKA MENTEŞE	DZ	12 AD.	360 AD.	PRİNÇ	50 KG.
166	10 NO OKKA MENTEŞE	DZ	12 AD.	240 AD.	PRİNÇ	44 KG.
172	12 NO OKKA MENTEŞE	DZ	12 AD.	240 AD.	PRİNÇ	55 KG.





ODA KAPI MENTEŞELERİ

DOOR HINGES



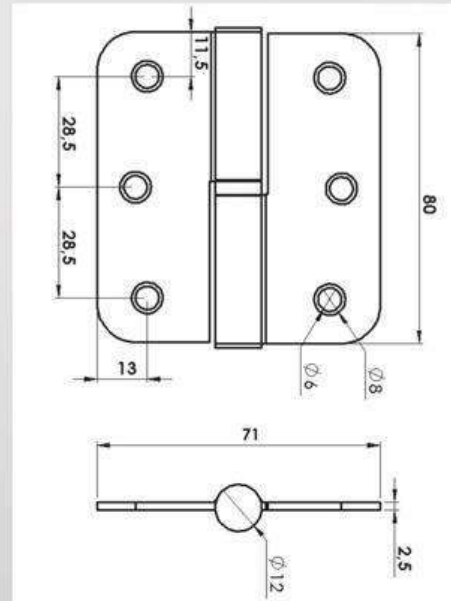
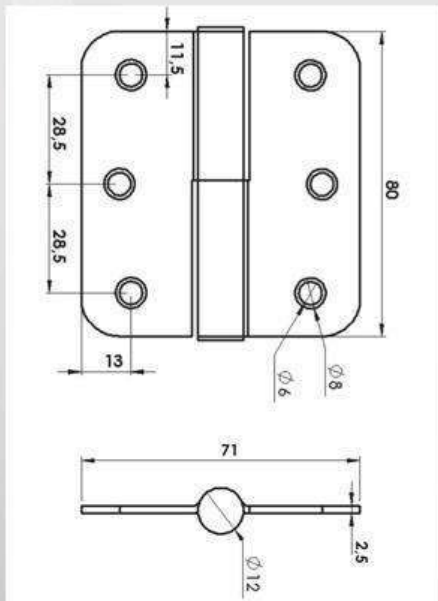
KAPLAMA SEÇENEKLERİ
PLATE OPTIONS

Oda kapılarında, gömme tarzında, yada gömmeden kullanılan, ayrılabilen gövdeye sahip, aşınmayan çelik burçlu, sağ ve sol kapı yönüne göre çeşidi olan, standart ve özel renklerde kaplanabilen, menteşe türüdür.

ÇELİK BURÇLU TREND MENTEŞE

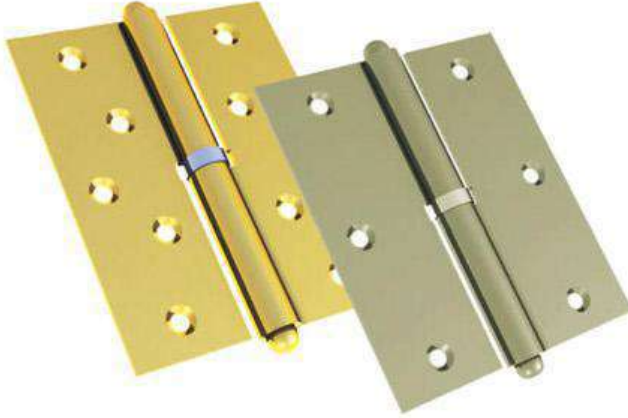
STEEL BEARING TREND HINGE

KOD CODE	CINSI TYPE	BİRİM UNIT	PAKET AD. INNER BOX	KOLI AD. TOTAL PACK	ST. RENK ST. COLORS	T. AĞIRLIK T. WEIGHT
180	TREND MENTEŞE BURÇLU	AD.	12 AD.	360 AD.	SATEN	59 KG.
184	TREND MENTEŞE BURÇSUZ	AD.	12 AD.	360 AD.	SATEN	58 KG.



ODA KAPI MENTEŞELERİ

DOOR HINGES



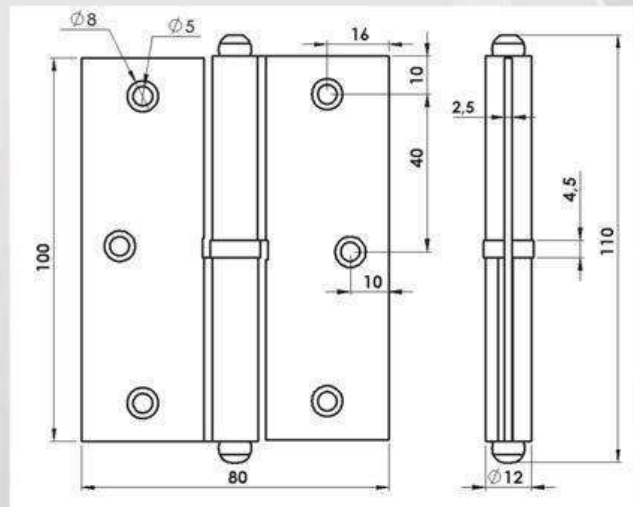
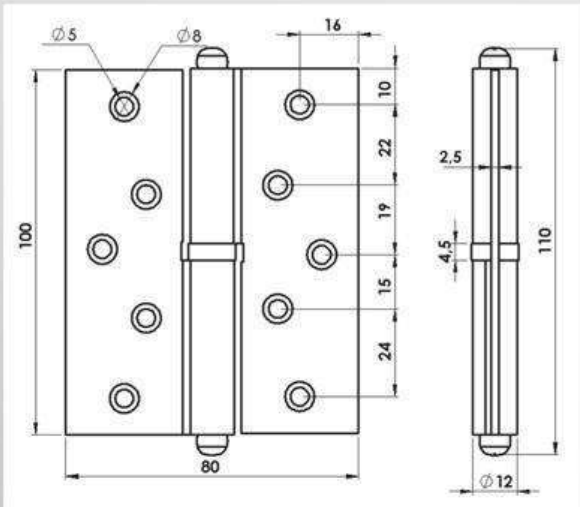
KAPLAMA SEÇENEKLERİ
PLATE OPTIONS

Oda kapılarında, gömme tarzında kullanılan, ayrılabilen gövdeye sahip, aşınmayan çelik burçlu, sağ ve sol kapı yönüne göre çeşidi olan, standart ve özel renklerde kaplanabilen, menteşe türüdür.

ÇELİK BURÇLU ELEGANS MENTEŞE

STEEL BEARING ELEGANCE HINGE

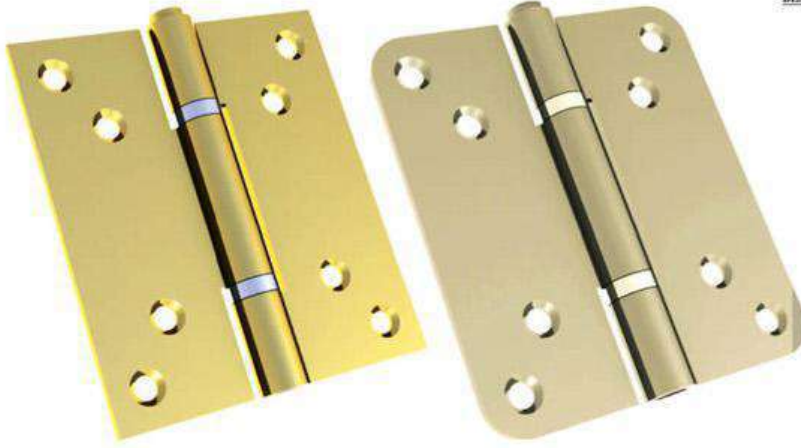
KOD CODE	CINSİ TYPE	BİRİM UNIT	PAKET AD. INNER BOX	KOLI AD. TOTAL PACK.	ST. RENK ST. COLORS	T. AĞIRLIK T. WEIGHT
190	ELEGANS MENTEŞE 6LI	AD.	12 AD.	240 AD.	SATEN	53 KG.
194	ELEGANS MENTEŞE 10LU	AD.	12 AD.	240 AD.	SATEN	48 KG.





ODA KAPI MENTEŞELERİ

DOOR HINGES

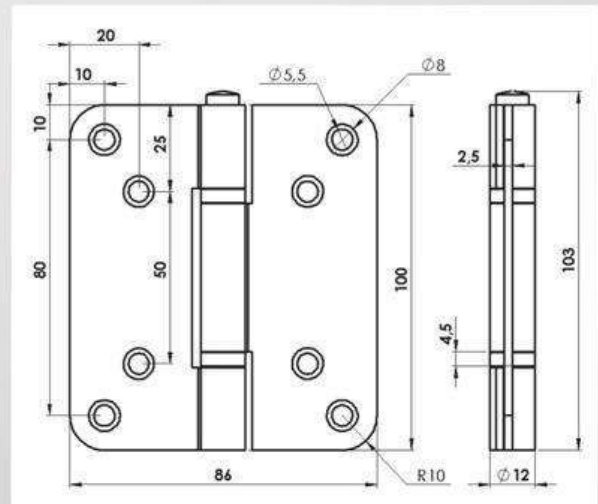
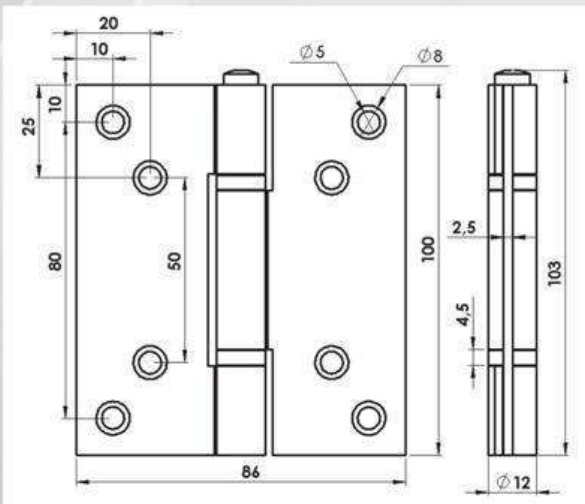


KAPLAMA SEÇENEKLERİ
PLATE OPTIONS

Oda kapılarında, gömme tarzında kullanılan, ayrılabilen gövdeye sahip, aşınmayan çelik burçlu, sağ ve sol yönü olmayan YÖNSÜZ, standart ve özel renklerde kaplanabilen, modern bir menteşe türüdür.

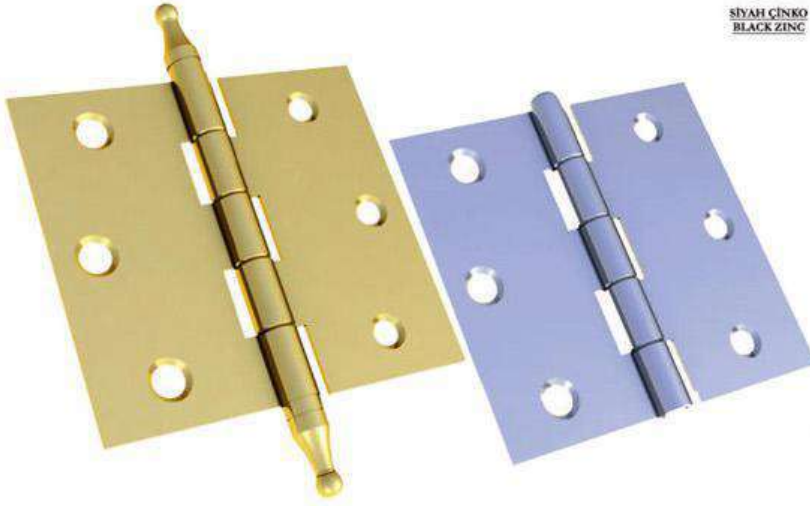
ÇİFT BURÇLU NOBLE MENTEŞELER NOBLE HINGE TWO BEARINGS

KOD CODE	CINSİ TYPE	BİRİM UNIT	PAKET AD. INNER BOX	KOLI AD. TOTAL PACK	ST. RENK ST. COLORS	T. AĞIRLIK T. WEIGHT
200	NOBLE MENTEŞE DÜZ	AD.	12 AD.	240 AD.	SATEN	55 KG.
204	NOBLE MENTEŞE OVAL	AD.	12 AD.	240 AD.	SATEN	55 KG.



ODA KAPI MENTEŞELERİ

DOOR HINGES



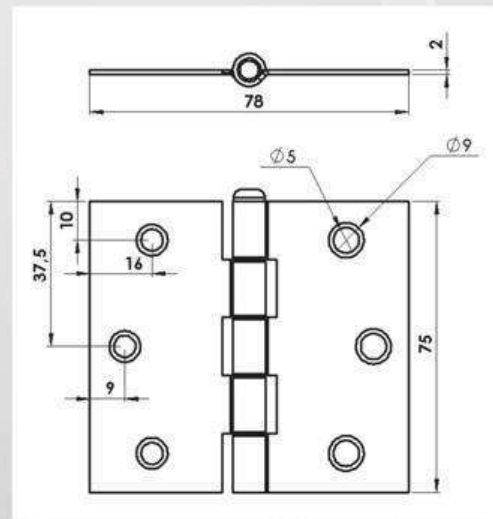
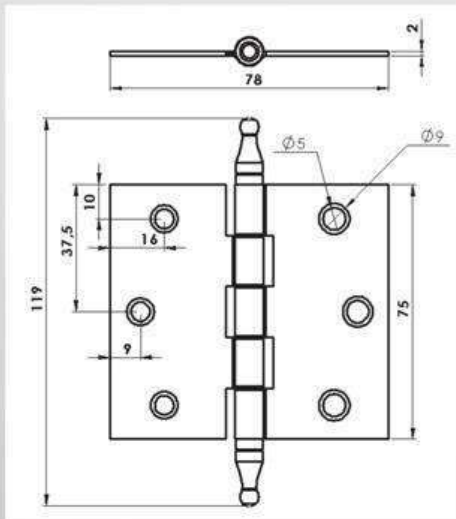
KAPLAMA SEÇENEKLERİ
PLATE OPTIONS

Ağaç pencere ve oda kapılarında,
gömme tarzında,
yada gömmeden kullanılan,
sabit gövdeye sahip,
sağ ve sol yönü olmayan YÖNSÜZ,
standart ve özel renklerde kaplanabilen,
klasik bir menteşe türüdür.

OTTO MENTEŞELER

OTTO HINGES

KOD CODE	CINSİ TYPE	BİRİM UNIT	PAKET AD. INNER BOX	KOLI AD. TOTAL PACK.	ST. RENK ST. COLORS	T. AĞIRLIK T. WEIGHT
210	OTTO MENTEŞE SÜSLÜ	AD.	12 AD.	240 AD.	SATEN	34 KG.
214	OTTO MENTEŞE DÜZ	AD.	12 AD.	240 AD.	SATEN	30 KG.





ODA KAPI MENTEŞELERİ

DOOR HINGES



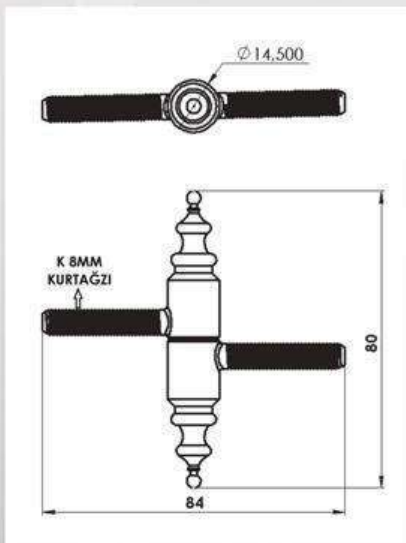
KAPLAMA SEÇENEKLERİ
PLATE OPTIONS

Ağaç pencerelerde,
vidalı olarak kullanılan,
KISA KURTAĞZI VİDALI,
sağ ve sol yönü olmayan,
standart ve özel renklerde kaplanabilen,
ergonomik bir menteşe türüdür.

PİPO MENTEŞELER R 121 DÜZ - R 121 SÜSLÜ

PIPE HINGE R 121 NORMAL - R 121 ORNATE

KOD CODE	CINSİ TYPE	BİRİM UNIT	PAKET AD. INNER BOX	KOL AD. TOTAL PACK	ST. RENK ST. COLORS	T. A IRLIK T. WEIGHT
220	PİPO MENTEŞE DÜZ R 121	AD.	75 AD.	450 AD.	PRİNÇ	30 KG.
223	PİPO MENTEŞE SÜSLÜ RS 121	AD.	50 AD.	300 AD.	PRİNÇ	25 KG.



ODA KAPI MENTEŞELERİ DOOR HINGES



SIYAH ÇİNKO
BLACK ZINC

BAKIR
CHOPPER

KROM
CHROME

ÇİNKO
ZINC

PRİNC
BRASS

GÜMÜŞ
SILVER

ALTIN
GOLD

SATEN
SATIN

NİKEL
NICKEL

SATEN KROM
SATIN CHROME

AÇIK ZEYTİN
OLIVE

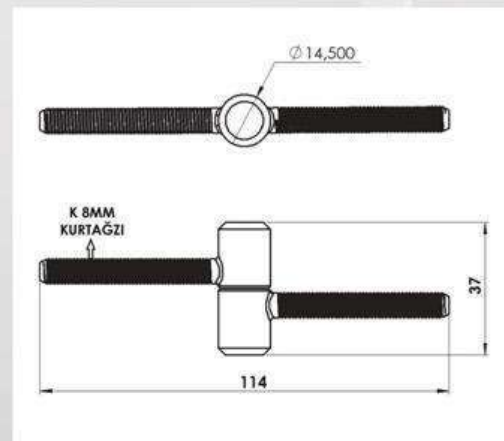
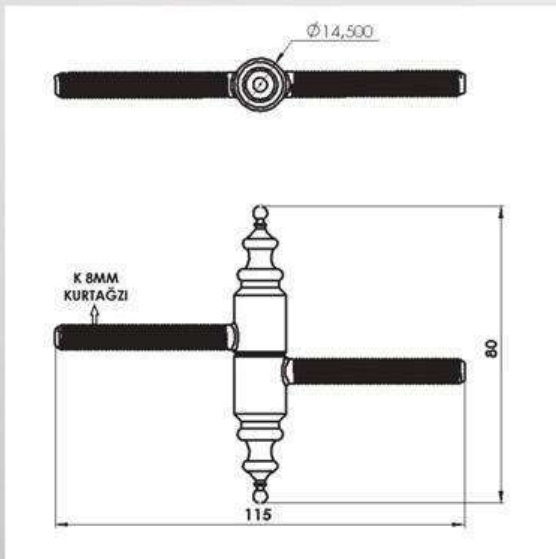
FÜME
SMOKED

KAPLAMA SEÇENEKLERİ
PLATE OPTIONS

Ağaç kapılarda,
vidalı olarak kullanılan,
UZUN KURTAĞZI VIDALI,
sağ ve sol yönü olmayan,
standart ve özel renklerde kaplanabilen,
ergonomik bir menteşe türüdür.

PIPO MENTEŞELER R 141 DÜZ - R 141 SÜSLÜ PIPE HINGE R 141 NORMAL - R 141 ORNATE

KOD CODE	CINSİ TYPE	BİRİM UNIT	PAKET AD. INNER BOX	KOL AD. TOTAL PACK.	ST. RENK ST. COLORS	T. A IRLIK T. WEIGHT
225	PIPO MENTEŞE DÜZ R 141	AD.	75 AD.	450 AD.	PRİNC	34 KG.
227	PIPO MENTEŞE SÜSLÜ RS 141	AD.	50 AD.	300 AD.	PRİNC	28 KG.





ODA KAPI MENTEŞELERİ

DOOR HINGES

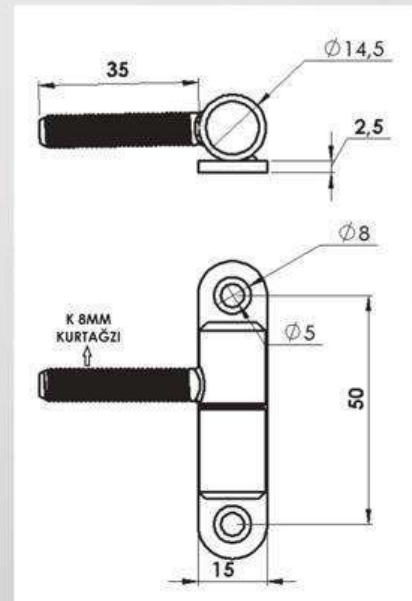
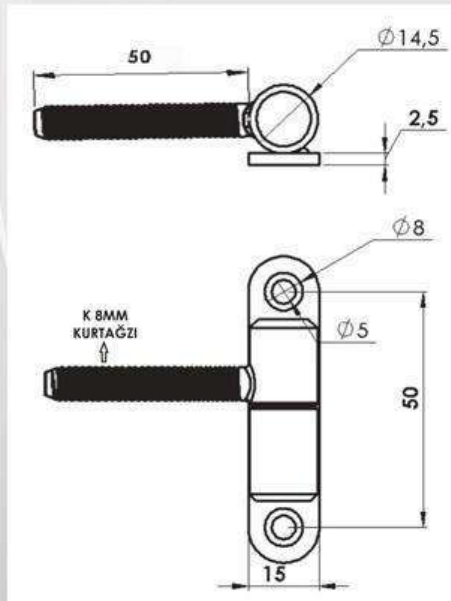


KAPLAMA SEÇENEKLERİ
PLATE OPTIONS

Ağaç kapı ve pencerelerde, vidalı olarak kullanılan, KISA saçlı mini, kurtağzı vidalı, sağ ve sol yönü olmayan, standart ve özel renklerde kaplanabilen, mini bir menteşe türüdür.

PIPO MENTEŞELER ZR 121 mini - ZR 141 mini
PIPE HINGE ZR 121 mini - ZR 121 mini

KOD CODE	CINSI TYPE	BİRİM UNIT	PAKET AD. INNER BOX	KOLI AD. TOTAL PACK	ST. RENK ST. COLORS	T. AĞIRLIK T. WEIGHT
231	PIPO MENTEŞE MİNİ ZR 121	AD.	60 AD.	360 AD.	PRİNÇ	26 KG.
233	PIPO MENTEŞE MİNİ ZR 141	AD.	40 AD.	360 AD.	PRİNÇ	28 KG.



ODA KAPI MENTEŞELERİ

DOOR HINGES



SIYAH ÇİNKO
BLACK ZINC

BAKIR
CHOPPER

KROM
CHROME

ÇİNKO
ZINC

PRİNC
BRASS

GÜMÜŞ
SILVER

ALTIN
GOLD

SATIN
SATIN

NİKEL
NICKEL

SATIN KROM
SATIN CHROME

AÇIK ZEYTİN
OLİVE

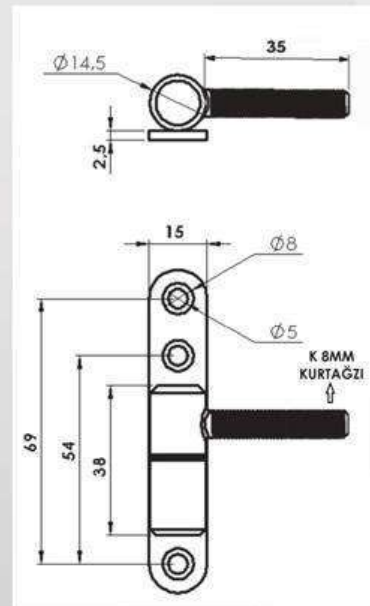
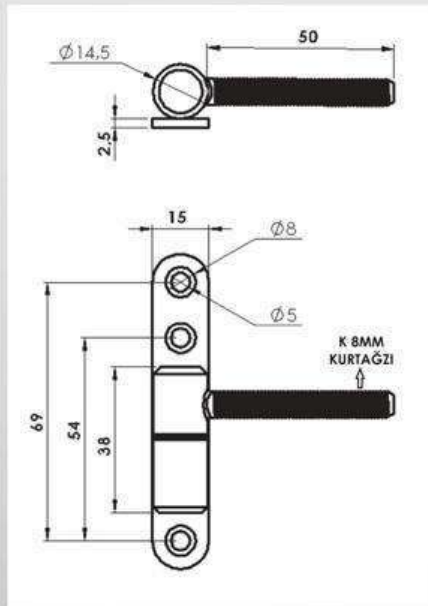
FÜME
SMOKED

KAPLAMA SEÇENEKLERİ
PLATE OPTIONS

Ağaç kapı ve pencerelerde,
vidalı olarak kullanılan,
UZUN saclı,
kurtağzı vidalı,
sağ ve sol yönü olmayan,
standart ve özel renklerde kaplanabilen,
bir menteşe türüdür.

PIPO MENTEŞELER ZR 121 - ZR 141
PIPE HINGE ZR 121 - ZR 121

KOD CODE	CINSİ TYPE	BİRİM UNIT	PAKET AD. INNER BOX	KOLI AD. TOTAL PACK.	ST. RENK ST. COLORS	T. AĞIRLIK T. WEIGHT
235	PIPO MENTEŞE ZR 121	AD.	60 AD.	360 AD.	PRİNC	28 KG.
237	PIPO MENTEŞE ZR 141	AD.	60 AD.	360 AD.	PRİNC	30 KG.





ODA KAPI MENTEŞELERİ

DOOR HINGES



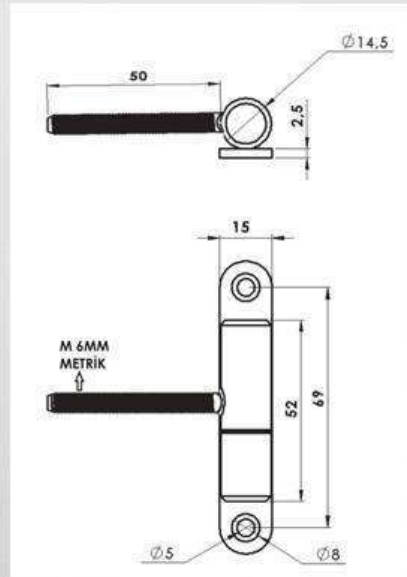
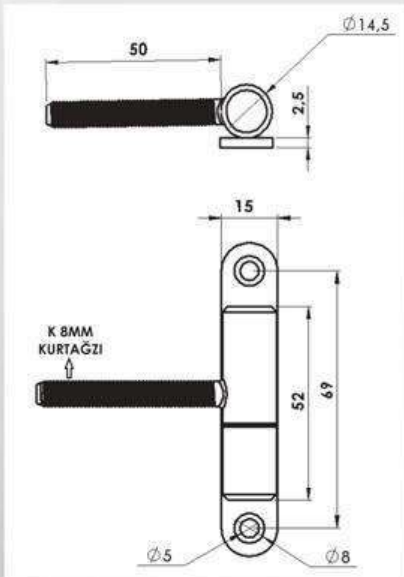
KAPLAMA SEÇENEKLERİ
PLATE OPTIONS

Pvc, ağaç kapı ve pencerelerde, vidalı olarak kullanılan, ayrılabilen gövdeye sahip, kurtağzı ve metrik 6mm vidalı, sağ ve sol yönü olmayan yönsüz, standart ve özel renklerde kaplanabilen, bir menteşe türüdür.

PİPO MENTEŞELER ZR 151

PIPE HINGE ZR 151

KOD CODE	CINSİ TYPE	BİRİM UNIT	PAKET AD. INNER BOX	KOLI AD. TOTAL PACK	ST. RENK ST. COLORS	T. AĞIRLIK T. WEIGHT
251	PİPO MENTEŞE ZR 151 KAPI	AD.	40 AD.	240 AD.	PRİNC	26 KG.
253	PİPO MENTEŞE ZR 151 M6	AD.	50 AD.	300 AD.	PRİNC	32 KG.



ODA KAPI MENTEŞELERİ DOOR HINGES

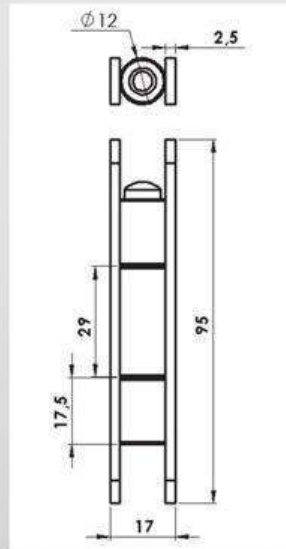


KAPLAMA SEÇENEKLERİ
PLATE OPTIONS

Pvc, ağaç kapı ve pencerelerde, kasadan ayarsız kullanılan, ayrılabilen gövdeye sahip, sağ ve sol yönü olmayan YÖNSÜZ, standart ve özel renklerde kaplanabilen, bir menteşe türüdür.

PIPO MENTEŞELER CERMAN PIPE HINGE GERMAN

KOD CODE	CINSİ TYPE	BİRİM UNIT	PAKET AD. INNER BOX	KOLI AD. TOTAL PACK.	ST. RENK ST. COLORS	T. AĞIRLIK T. WEIGHT
247	PIPO MENTEŞE CERMAN	AD.	100 AD.	400 AD.	PRİNC	38 KG.





ODA KAPI MENTEŞELERİ

DOOR HINGES



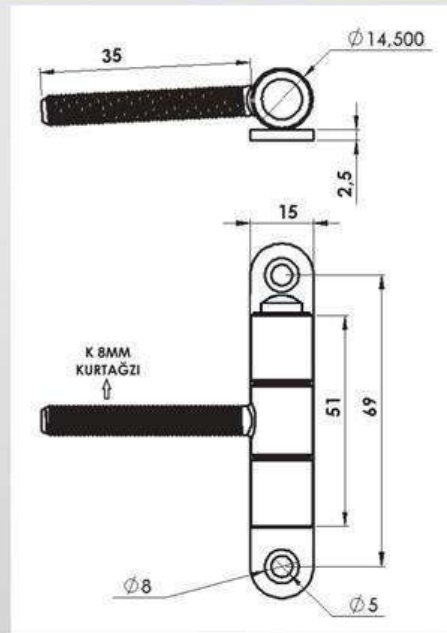
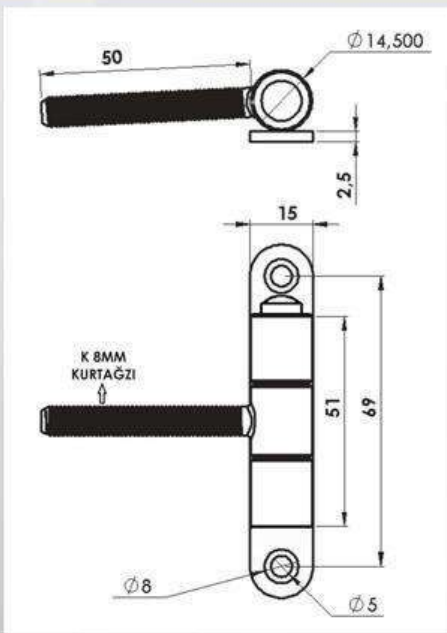
KAPLAMA SEÇENEKLERİ
PLATE OPTIONS

Ağaç kapı ve pencerelerde,
vidalı olarak kullanılan,
ayrılabilen gövdeye sahip,
kurtağzı vidalı,
sağ ve sol yönü olmayan,
standart ve özel renklerde kaplanabilen,
bir menteşe türüdür.

PİPO MENTEŞELER ZV 121 - 141 VASTAS

PIPE HINGE ZV 121 - 141 VASTAS

KOD CODE	CINSİ TYPE	BİRİM UNIT	PAKET AD. INNER BOX	KOLI AD. TOTAL PACK	ST. RENK ST. COLORS	T. AĞIRLIK T. WEIGHT
241	PİPO MENTEŞE ZV 121 VASTAS	AD.	50 AD.	300 AD.	PRİNÇ	30 KG.
243	PİPO MENTEŞE ZV 141 VASTAS	AD.	50 AD.	300 AD.	PRİNÇ	29 KG.



ODA KAPI MENTEŞELERİ DOOR HINGES

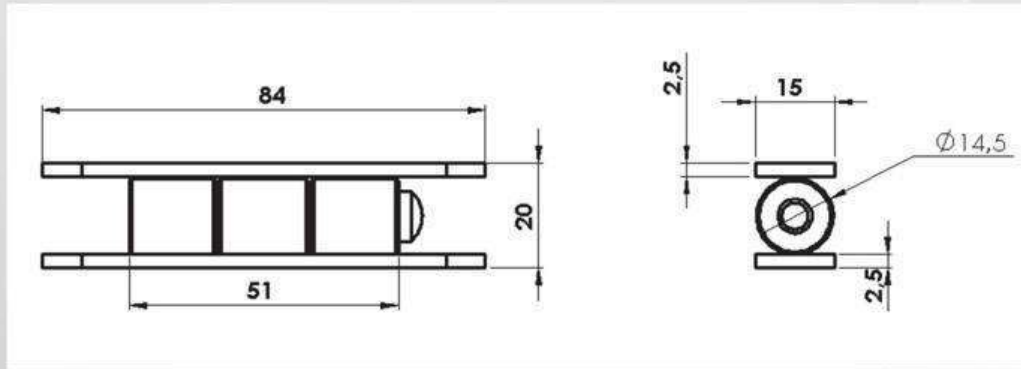


KAPLAMA SEÇENEKLERİ
PLATE OPTIONS

Ağaç kapı ve pencerelerde,
P V C kapı ve pencerelerde
kasadan ayarsız olarak kullanılan,
ayrılabilen gövdeye sahip,
sağ ve sol yönü olmayan,
standart ve özel renklerde kaplanabilen,
bir menteşe türüdür.

PIPO MENTEŞELER VASTAS CERMAN PIPE HINGE VASTAS GERMAN

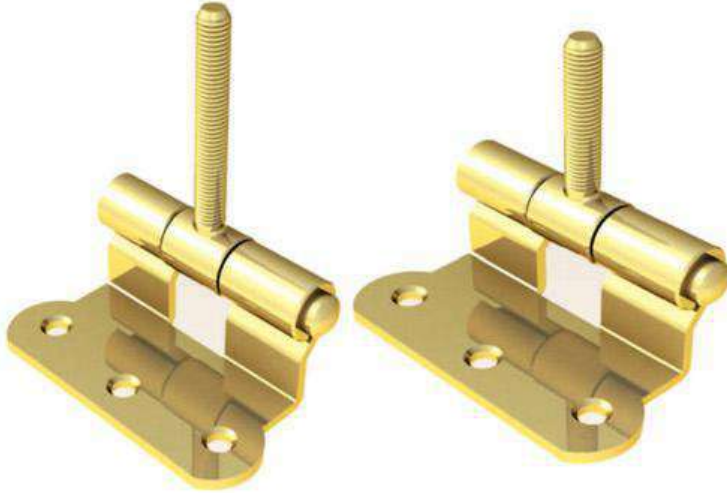
KOD CODE	CINSİ TYPE	BİRİM UNIT	PAKET AD. INNER BOX	KOLI AD. TOTAL PACK.	ST. RENK ST. COLORS	T. AĞIRLIK T. WEIGHT
245	PIPO MENTEŞE VASTAS CERMAN	AD.	60 AD.	360 AD.	PRİNÇ	40 KG.





ODA KAPI MENTEŞELERİ

DOOR HINGES



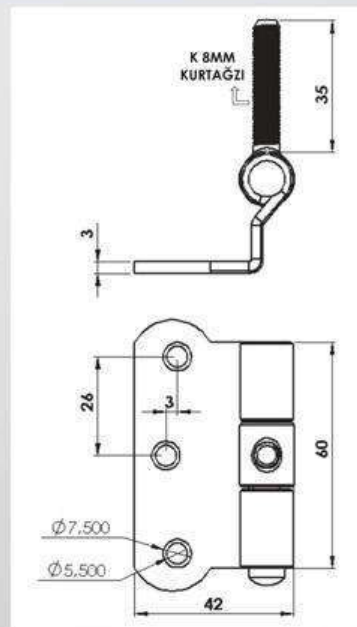
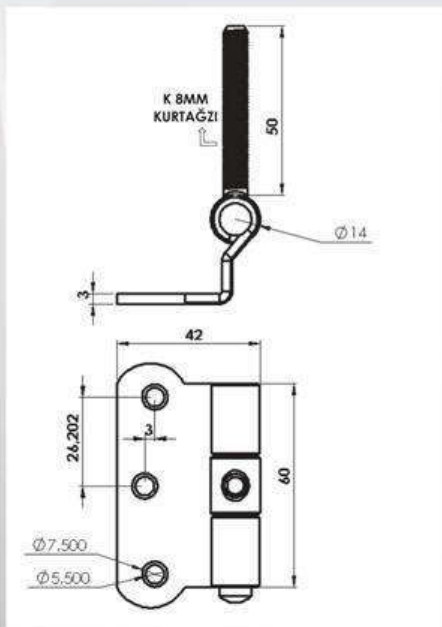
KAPLAMA SEÇENEKLERİ
PLATE OPTIONS

Ağaç kapı ve pencerelerde,
vidalı olarak kullanılan,
ayrılabilen gövdeye sahip,
kurtağzı vidalı,
sağ ve sol yönü olmayan,
standart ve özel renklerde kaplanabilen,
bir menteşe türüdür.

PİPO MENTEŞELER CERMAN AĞAÇ KASA

PIPE HINGE GERMAN WOODEN CASE

KOD CODE	CINSİ TYPE	BİRİM UNIT	PAKET AD. INNER BOX	KOLI AD. TOTAL PACK	ST. RENK ST. COLORS	T. AĞIRLIK T. WEIGHT
261	PİPO CERMAN AĞAÇ KASA 121	AD.	50 AD.	300 AD.	PRİNÇ	39 KG.
263	PİPO CERMAN AĞAÇ KASA 141	AD.	50 AD.	300 AD.	PRİNÇ	41 KG.



ODA KAPI MENTEŞELERİ DOOR HINGES



SIYAH ÇİNKO
BLACK ZINC

BAKIR
CHOPPER

KROM
CHROME

ÇİNKO
ZINC

PRİNC
BRASS

GÜMÜŞ
SILVER

ALTIN
GOLD

SATEN
SATIN

NİKEL
NICKEL

SATEN KROM
SATIN CHROME

AÇIK ZEYTİN
OLİVE

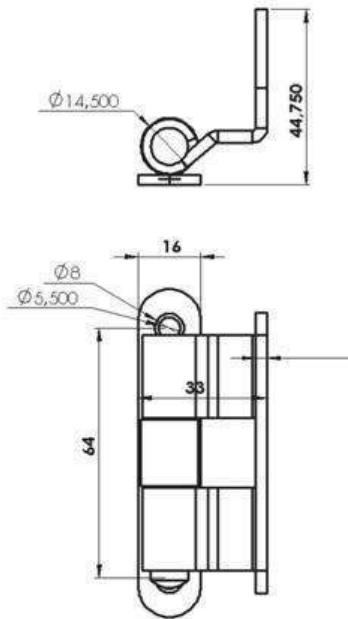
FÜME
SMOKED

KAPLAMA SEÇENEKLERİ
PLATE OPTIONS

Sac kapı ve pencerelerde,
kasadan ayarsız olarak kullanılan,
ayrılabilen gövdeye sahip,
sağ ve sol yönü olmayan,
standart ve özel renklerde kaplanabilen,
bir menteşe türüdür.

PIPO MENTEŞELER CERMAN SAC KASA PIPE HINGE GERMAN METAL CASE

KOD CODE	CİNSİ TYPE	BİRİM UNIT	PAKET AD. INNER BOX	KOLI AD. TOTAL PACK.	ST. RENK ST. COLORS	T. AĞIRLIK T. WEIGHT
265	PIPO CERMAN SAC KASA	AD.	50 AD.	300 AD.	PRİNC	44 KG.

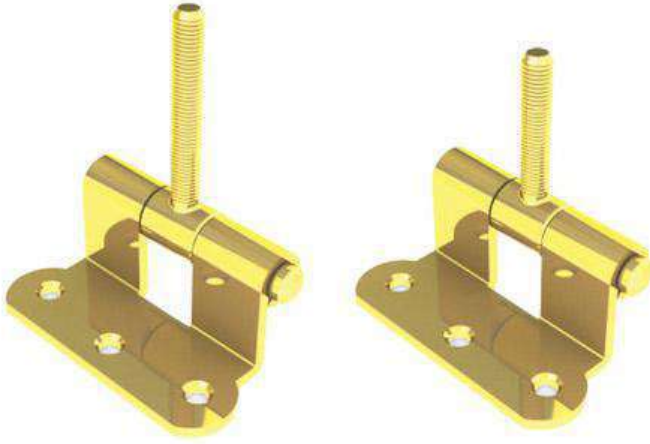


www.zekimetal.com
info@zekimetal.com



ODA KAPI MENTEŞELERİ

DOOR HINGES



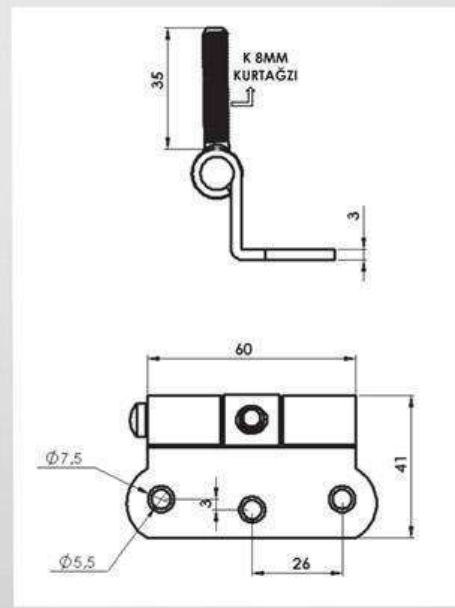
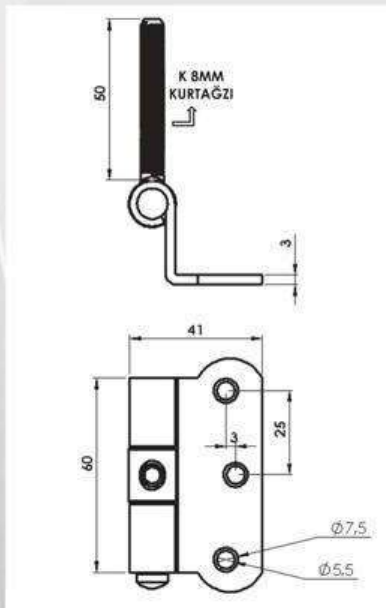
KAPLAMA SEÇENEKLERİ
PLATE OPTIONS

Ağaç kapı ve pencerelerde, vidalı olarak kullanılan, ayrılabilen gövdeye sahip, kurtağzı vidalı, sağ ve sol yönü olmayan, standart ve özel renklerde kaplanabilen, bir menteşe türüdür.

PİPO MENTEŞELER POMEL AĞAÇ KASA

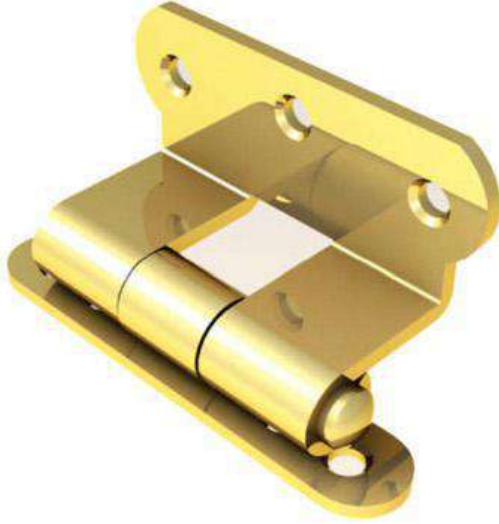
PIPE HINGE POMEL WOODEN CASE

KOD CODE	CINSI TYPE	BİRİM UNIT	PAKET AD. INNER BOX	KOLI AD. TOTAL PACK	ST. RENK ST. COLORS	T. AĞIRLIK T. WEIGHT
271	PİPO POMEL AĞAÇ KASA 121	AD.	50 AD.	300 AD.	PRİNÇ	39 KG.
273	PİPO POMEL AĞAÇ KASA 141	AD.	50 AD.	300 AD.	PRİNÇ	41 KG.



ODA KAPI MENTEŞELERİ

DOOR HINGES



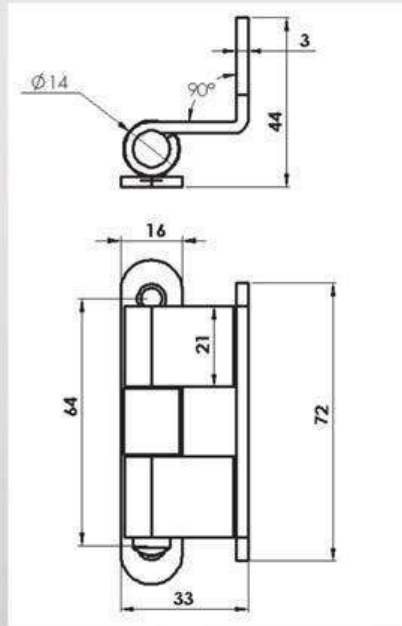
KAPLAMA SEÇENEKLERİ
PLATE OPTIONS

Sac kapı ve pencerelerde, kasadan ayarsız olarak kullanılan, ayrılabilen gövdeye sahip, sağ ve sol yönü olmayan, standart ve özel renklerde kaplanabilen, bir menteşe türüdür.

PIPO MENTEŞELER POMEL SAC KASA

PIPE HINGE POMEL METAL CASE

KOD CODE	CINSİ TYPE	BİRİM UNIT	PAKET AD. INNER BOX	KOLI AD. TOTAL PACK.	ST. RENK ST. COLORS	T. AĞIRLIK T. WEIGHT
275	PIPO POMEL SAC KASA	AD.	50 AD.	300 AD.	PRİNC	44 KG.





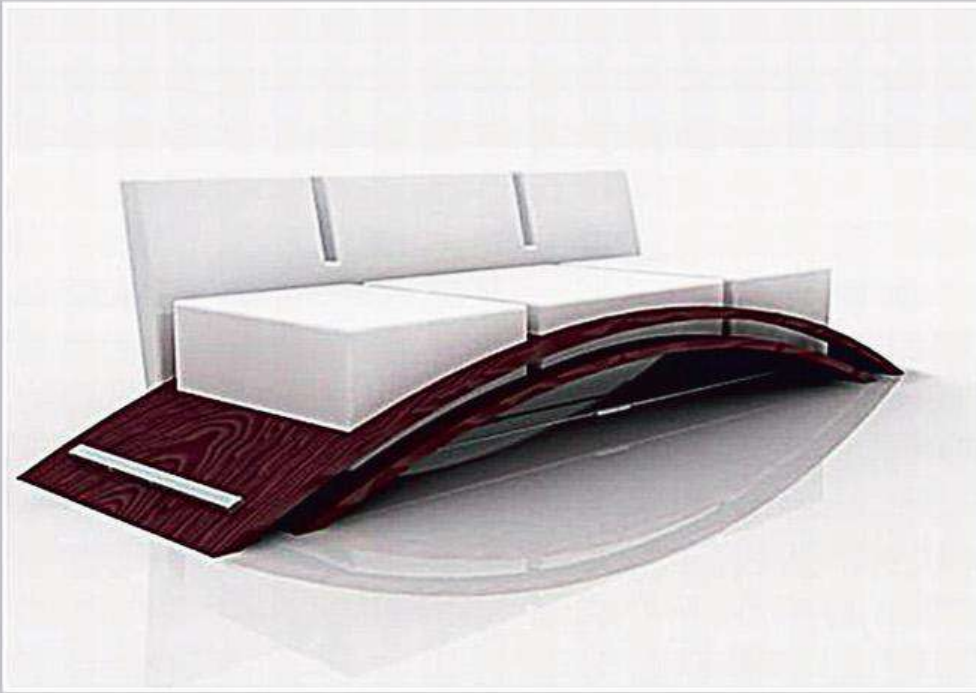


ZEKI®



ZEKİ MENTEŞELERİ METAL SANAYİ ve TİCARET A.Ş.

ZEKİ HINGE METAL INDUSTRY AND TRADE INC.





MOBİLYA MENTEŞELERİ FURNITURE HINGES

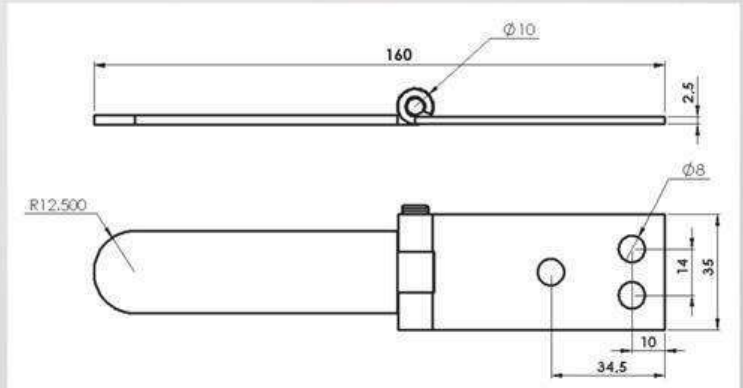
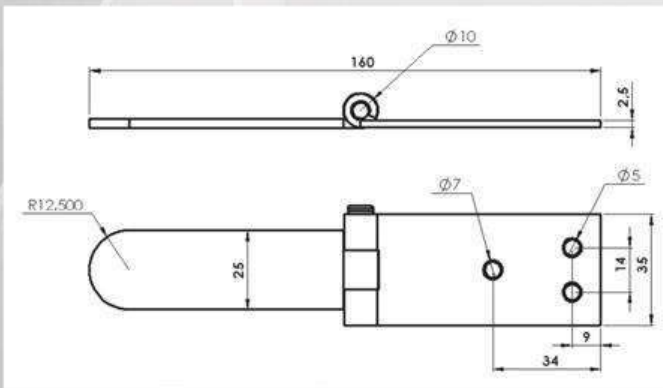


KAPLAMA SEÇENEKLERİ
PLATE OPTIONS

Mobilya mekanizmalarında, kaynaklı ve vidalı olarak kullanılan, ayrılabilen ve sabit gövdelere sahip, küçük ve büyük delik çeşidi ile, standart ve özel renklerde kaplanabilen, kısa boylu bir menteşe türüdür.

DÜZ KANATLI MENTEŞE KISA SHORT STRAIGHT WING HINGE

KOD CODE	CİNSİ TYPE	BİRİM UNIT	PAKET AD. INNER BOX	KOLI AD. TOTAL PACK	ST. RENK ST. COLORS	T. AĞIRLIK T. WEIGHT
281	DÜZ KANATLI MENTEŞE	AD.	100 AD.	400 AD.	ÇİNKO	42 KG.
282	DÜZ KANATLI BÜYÜK DELİKLİ	AD.	100 AD.	400 AD.	ÇİNKO	42 KG.



MOBİLYA MENTEŞELERİ FURNITURE HINGES

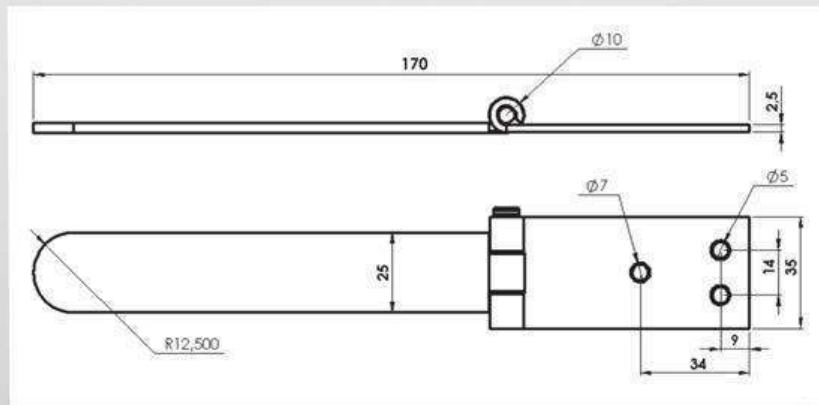


KAPLAMA SEÇENEKLERİ
PLATE OPTIONS

Mobilya mekanizmalarında, kaynaklı ve vidalı olarak kullanılan, ayrılabilen ve sabit gövdelere sahip, küçük ve büyük delik çeşidi ile, standart ve özel renklerde kaplanabilen, uzun boylu bir menteşe türüdür.

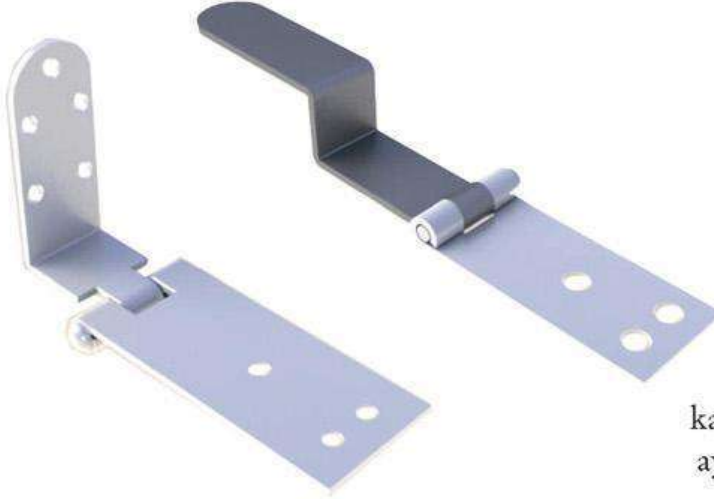
DÜZ KANATLI MENTEŞE UZUN LONG STRAIGHT WING HINGE

KOD CODE	CİNSİ TYPE	BİRİM UNIT	PAKET AD. INNER BOX	KOLI AD. TOTAL PACK	ST. RENK ST. COLORS	T. AĞIRLIK T. WEIGHT
283	DÜZ KANATLI MENTEŞE UZUN	AD.	100 AD.	400 AD.	ÇİNKO	50 KG.
284	DÜZ KANATLI BÜYÜK DELİKLİ	AD.	100 AD.	400 AD.	ÇİNKO	50 KG.





MOBİLYA MENTEŞELERİ FURNITURE HINGES

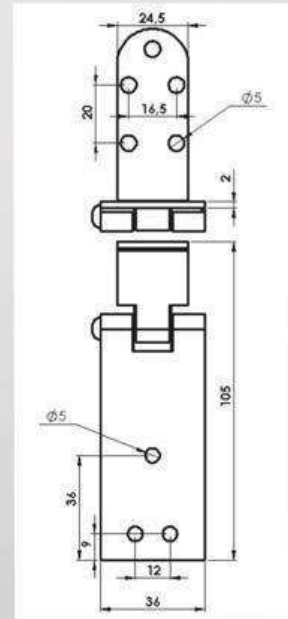
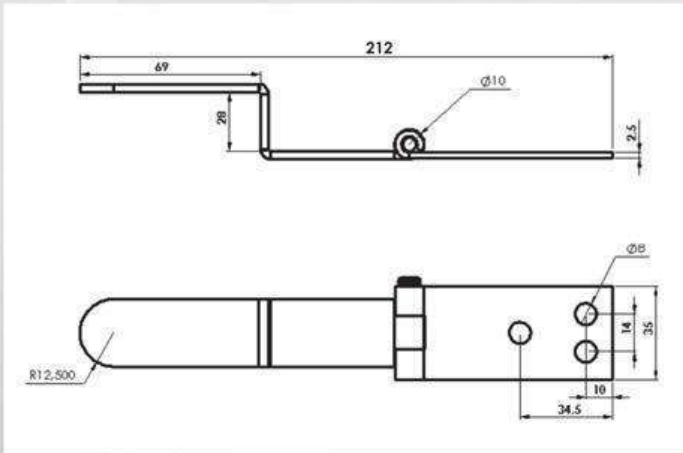


KAPLAMA SEÇENEKLERİ
PLATE OPTIONS

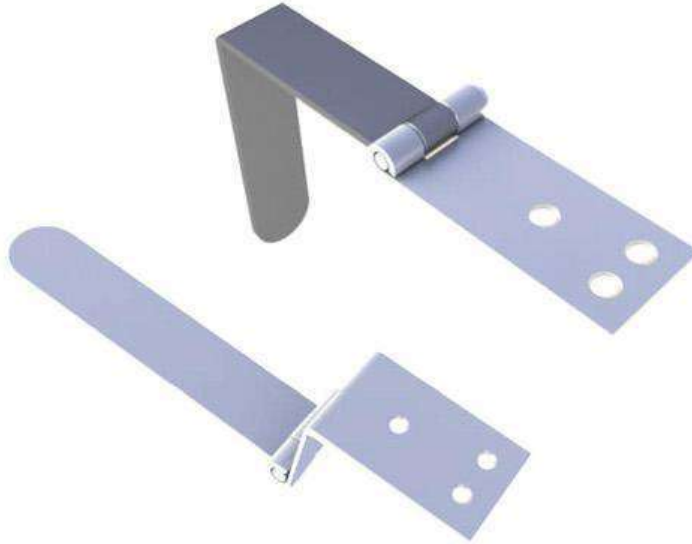
Mobilya mekanizmalarında, kaynaklı ve vidalı olarak kullanılan, ayrılabilen ve sabit gövdelere sahip, farklı delik ve büküm çeşitleri ile, standart ve özel renklerde kaplanabilen, bir menteşe türüdür.

KANATLI MENTEŞE ARMA - NOVA POULTRY ARMA - NOVA HINGE

KOD CODE	CINSI TYPE	BİRİM UNIT	PAKET AD. INNER BOX	KOLI AD. TOTAL PACK	ST. RENK ST. COLORS	T. AĞIRLIK T. WEIGHT
285	ARMA TEK BÜKÜMLÜ MENTEŞE	AD.	100 AD.	400 AD.	ÇİNKO	61 KG.
286	NOVA ÇİFT BÜKÜMLÜ MENTEŞE	AD.	100 AD.	400 AD.	ÇİNKO	42 KG.



MOBİLYA MENTEŞELERİ FURNITURE HINGES

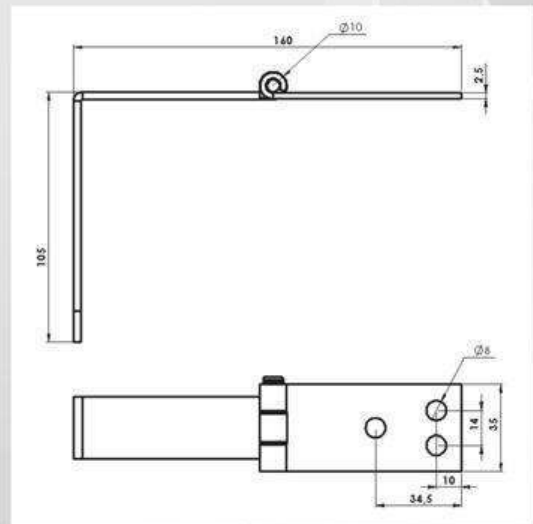
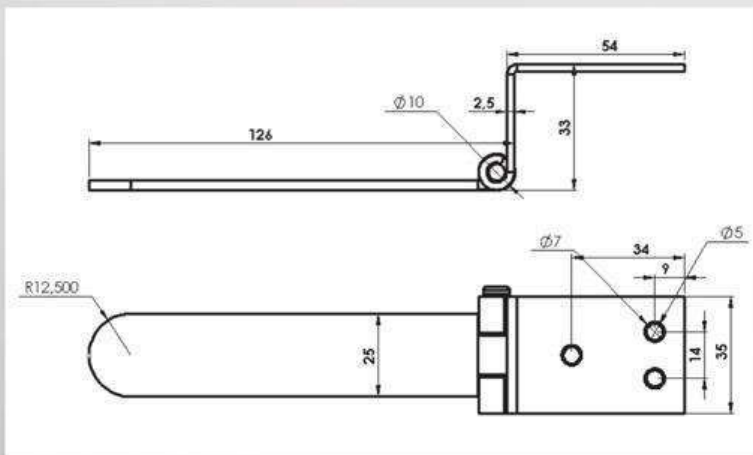


KAPLAMA SEÇENEKLERİ
PLATE OPTIONS

Mobilya mekanizmalarında, kaynaklı ve vidalı olarak kullanılan, ayrılabilen ve sabit gövdelere sahip, küçük ve büyük delik çeşidi ile, standart ve özel renklerde kaplanabilen, uzun boylu bir menteşe türüdür.

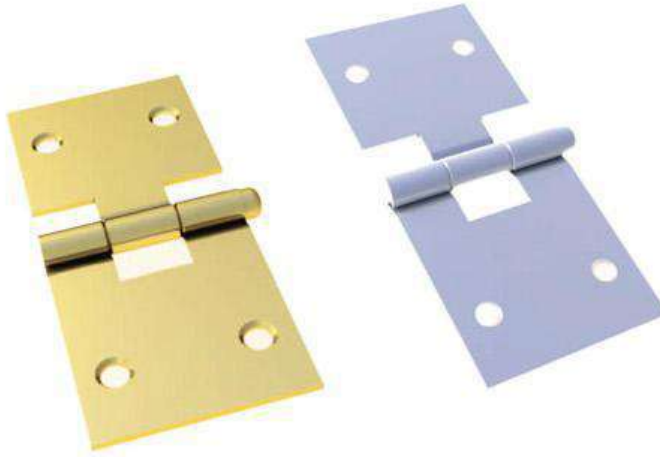
KANATLI MENTEŞE NOBEL - RUG POULTRY NOBEL - RUG HINGE

KOD CODE	CİNSİ TYPE	BİRİM UNIT	PAKET AD. INNER BOX	KOLI AD. TOTAL PACK	ST. RENK ST. COLORS	T. AĞIRLIK T. WEIGHT
287	NOBEL DİŞİ BÜKÜMLÜ MENTEŞE	AD.	100 AD.	400 AD.	ÇİNKO	49 KG.
288	RUG ERKEK BÜKÜMLÜ MENTEŞE	AD.	100 AD.	400 AD.	ÇİNKO	66 KG.





MOBİLYA MENTEŞELERİ FURNITURE HINGES

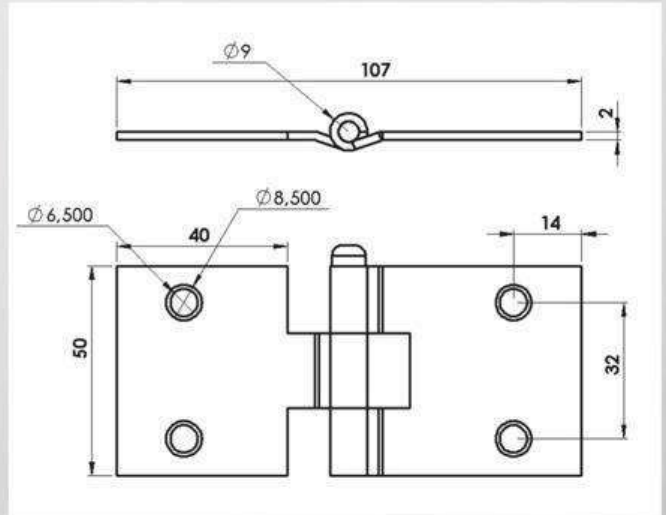
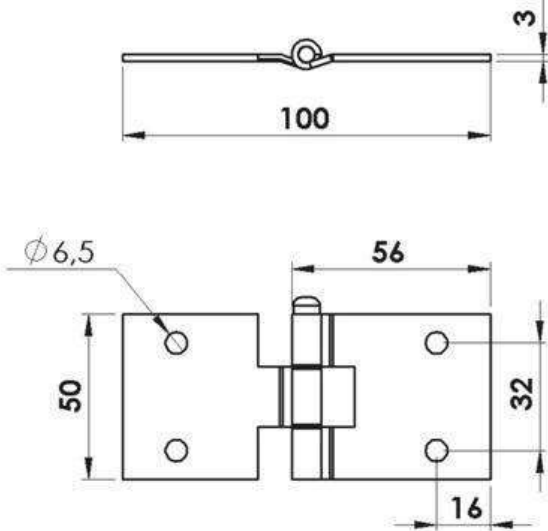


KAPLAMA SEÇENEKLERİ
PLATE OPTIONS

Mobilya mekanizmalarında,
vidalı olarak kullanılan,
ayrılabilen ve sabit gövdelere sahip,
farklı kalınlık çeşitleri ile,
standart ve özel renklerde kaplanabilen,
bir menteşe türüdür.

VANESSA MENTEŞELER VANESSA HINGES

KOD CODE	CİNSİ TYPE	BİRİM UNIT	PAKET AD. INNER BOX	KOLI AD. TOTAL PACK	ST. RENK ST. COLORS	T. AĞIRLIK T. WEIGHT
292	VANESSA MENTEŞE	AD.	100 AD.	500 AD.	ÇİNKO	47 KG.
293	VANESSA MENTEŞE 3 MM	AD.	100 AD.	300 AD.	ÇİNKO	42 KG.



MOBİLYA MENTEŞELERİ FURNITURE HINGES

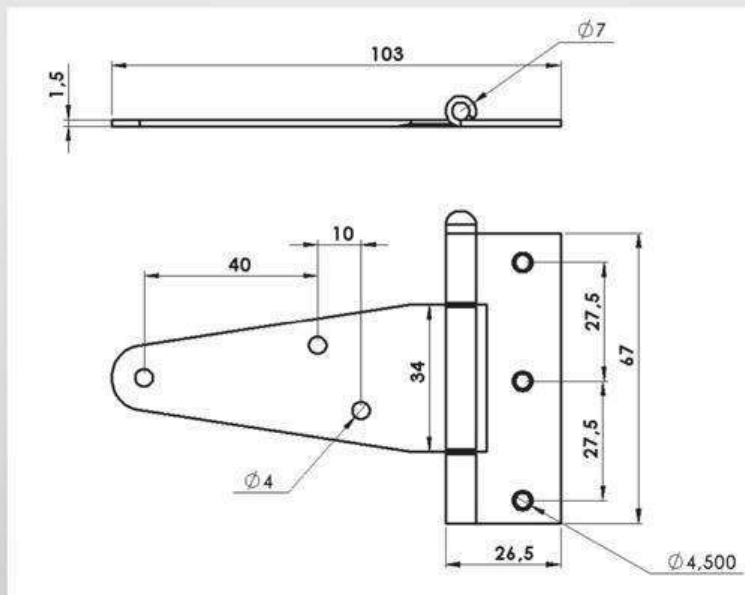


KAPLAMA SEÇENEKLERİ
PLATE OPTIONS

Mobilya mekanizmalarında, kaynaklı ve vidalı olarak kullanılan, ayrılabilen ve sabit gövdelere sahip, standart ve özel renklerde kaplanabilen, bir menteşe türüdür.

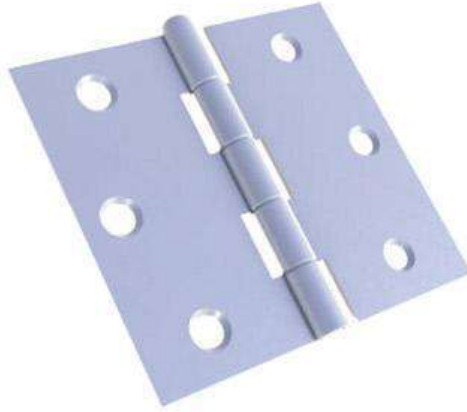
KUYRUKLU MENTEŞE TAIL HINGE

KOD CODE	CİNSİ TYPE	BİRİM UNIT	PAKET AD. INNER BOX	KOLI AD. TOTAL PACK	ST. RENK ST. COLORS	T. AĞIRLIK T. WEIGHT
300	KUYRUKLU MENTEŞE	AD.	100 AD.	500 AD.	ÇİNKO	26 KG.





MOBİLYA MENTEŞELERİ FURNITURE HINGES

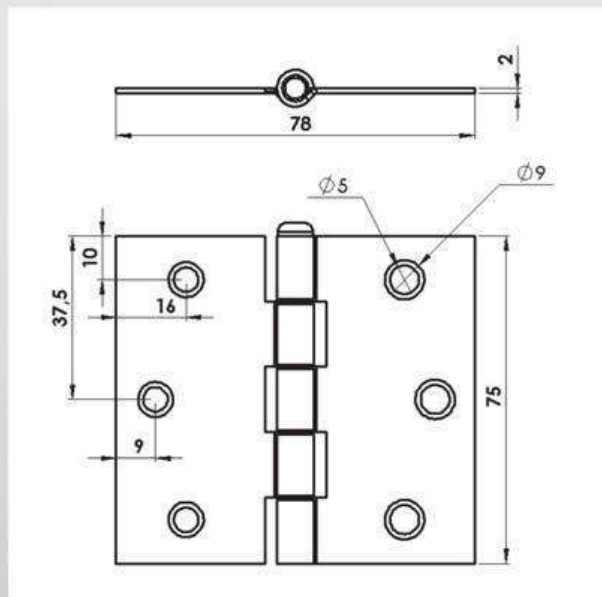


KAPLAMA SEÇENEKLERİ
PLATE OPTIONS

Mobilya mekanizmalarında,
vidalı olarak kullanılan,
isteğe göre düz ve tersten havşalı olabilen,
ayrılabilen ve sabit gövdelere sahip,
farklı deliklerde,
standart ve özel renklerde kaplanabilen,
bir menteşe türüdür.

SULTAN MENTEŞELER SULTAN HINGES

KOD CODE	CİNSİ TYPE	BİRİM UNIT	PAKET AD. INNER BOX	KOLI AD. TOTAL PACK	ST. RENK ST. COLORS	T. AĞIRLIK T. WEIGHT
310	SULTAN MENTEŞE	AD.	100 AD.	400 AD.	ÇİNKO	47 KG.



MOBİLYA MENTEŞELERİ FURNITURE HINGES

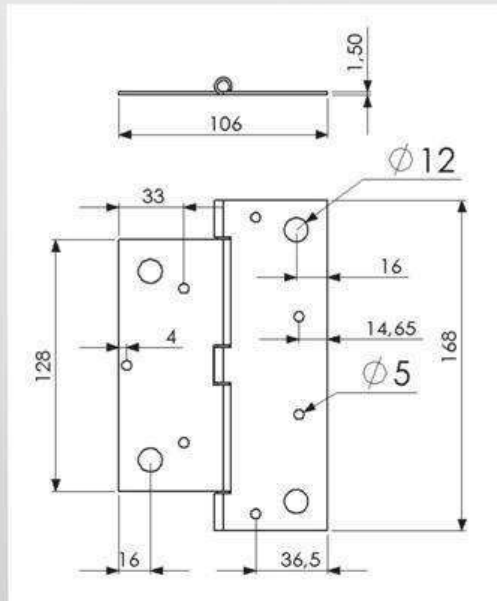


KAPLAMA SEÇENEKLERİ
PLATE OPTIONS

Mobilya mekanizmalarında, kaynaklı ve vidalı olarak kullanılan, ayrılabilen ve sabit gövdelere sahip, standart ve özel renklerde kaplanabilen, bir menteşe türüdür.

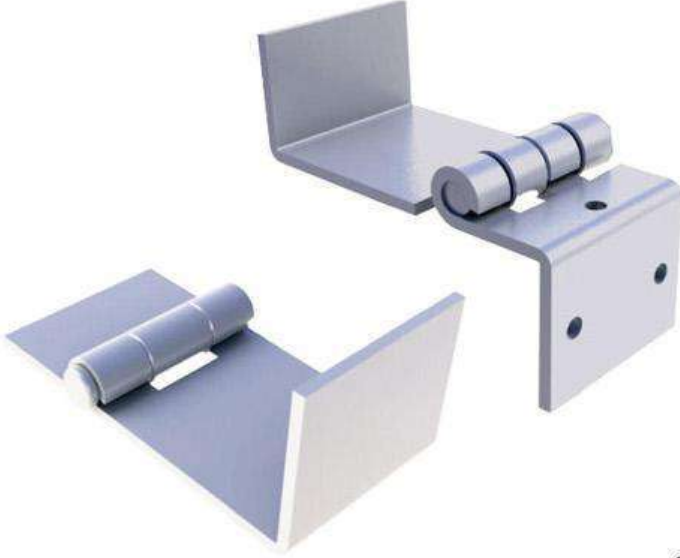
İKİZ YATAK MENTEŞE TWIN-BED HINGE

KOD CODE	CİNSİ TYPE	BİRİM UNIT	PAKET AD. INNER BOX	KOLI AD. TOTAL PACK.	ST. RENK ST. COLORS	T. AĞIRLIK T. WEIGHT
311	İKİZ YATAK MENTEŞE	AD.	100 AD.	200 AD.	ÇİNKO	51 KG.





MOBİLYA MENTEŞELERİ FURNITURE HINGES

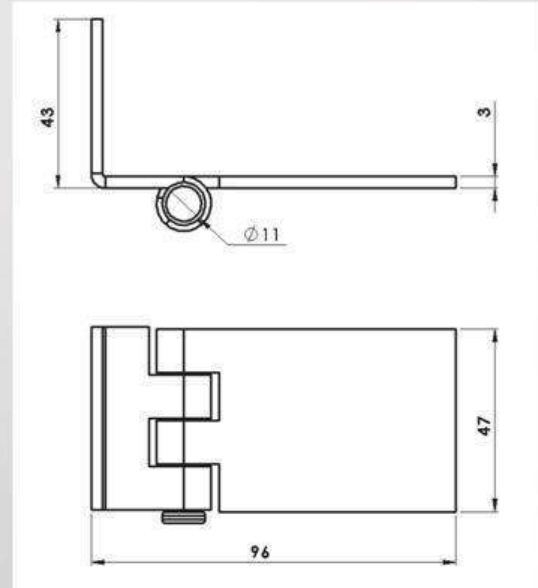
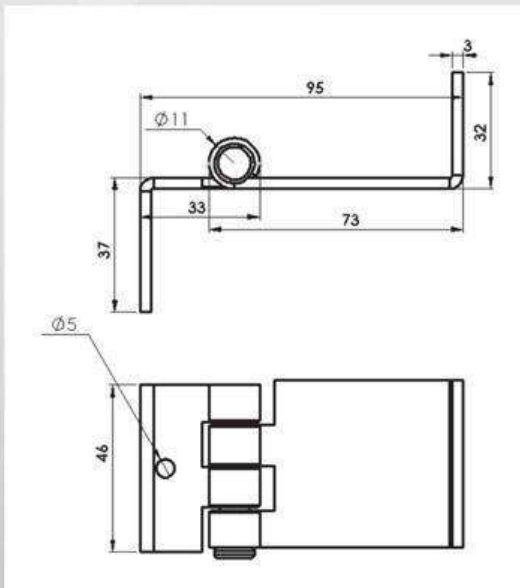


KAPLAMA SEÇENEKLERİ
PLATE OPTIONS

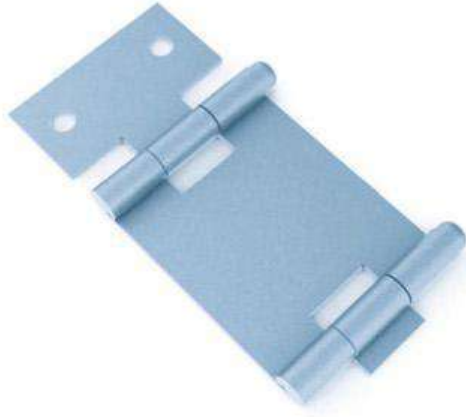
Mobilya mekanizmalarında,
kaynaklı olarak kullanılan,
ayrılabilen ve sabit gövdelere sahip,
standart ve özel renklerde kaplanabilen,
bir menteşe türüdür.

DUBLİN MENTEŞE DUBLIN HINGE

KOD CODE	CİNSİ TYPE	BİRİM UNIT	PAKET AD. INNER BOX	KOLI AD. TOTAL PACK	ST. RENK ST. COLORS	T. AĞIRLIK T. WEIGHT
324	DUBLİN MENTEŞE TEK BÜKÜM	AD.	100 AD.	400 AD.	ÇİNKO	49 KG.
325	DUBLİN MENTEŞE ÇİFT BÜKÜM	AD.	100 AD.	400 AD.	ÇİNKO	53 KG.



MOBİLYA MENTEŞELERİ FURNITURE HINGES

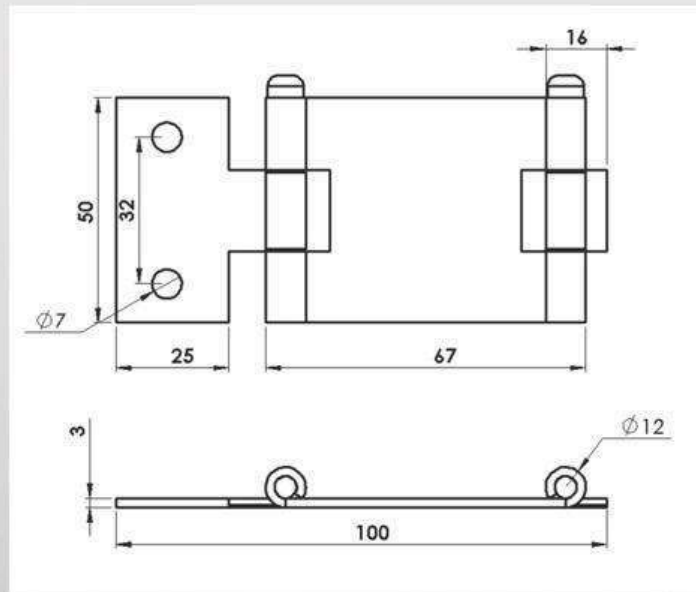


KAPLAMA SEÇENEKLERİ
PLATE OPTIONS

Mobilya mekanizmalarında, kaynaklı ve vidalı olarak kullanılan, ayrılabilen ve sabit gövdelere sahip, standart ve özel renklerde kaplanabilen, bir menteşe türüdür.

DUBLİN 3 KANATLI MENTEŞE DUBLIN THREE-WING HINGE

KOD CODE	CİNSİ TYPE	BİRİM UNIT	PAKET AD. INNER BOX	KOLI AD. TOTAL PACK	ST. RENK ST. COLORS	T. AĞIRLIK T. WEIGHT
326	DUBLİN MENTEŞE 3 KANATLI	AD.	100 AD.	400 AD.	ÇİNKO	49 KG.





MOBİLYA MENTEŞELERİ FURNITURE HINGES

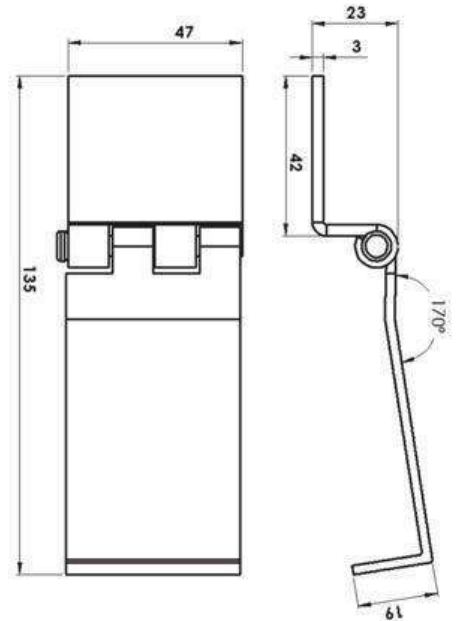
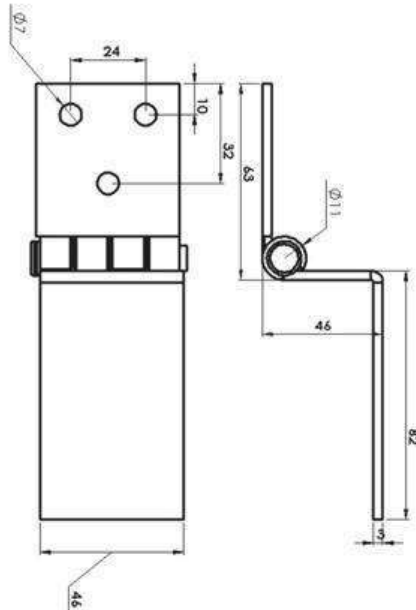
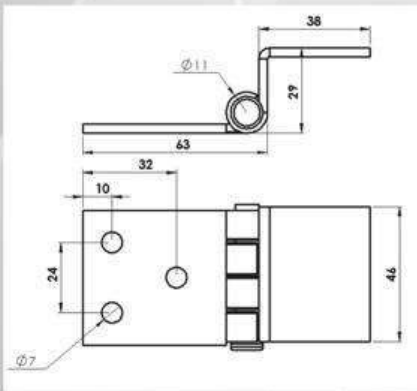


KAPLAMA SEÇENEKLERİ
PLATE OPTIONS

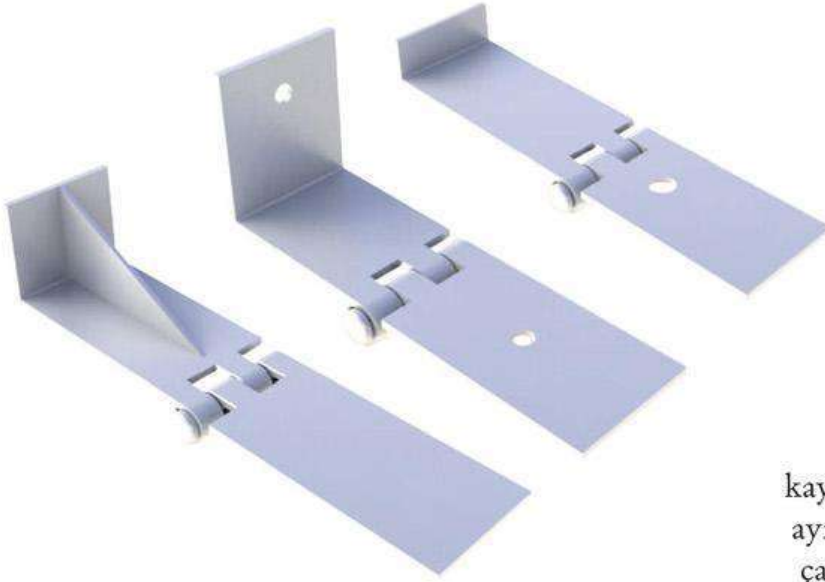
Mobilya mekanizmalarında, kaynaklı ve vidalı olarak kullanılan, ayrılabilen ve sabit gövdelere sahip, kanat boyları istenen uzunlukta üretilebilen, standart ve özel renklerde kaplanabilen, bir menteşe türüdür.

MİNİ- MAXİ-DERECELİ SOFA MENTEŞELER MINI - MAKSİ- DEGREE SOFA HINGES

KOD CODE	CINSİ TYPE	BİRİM UNIT	PAKET AD. INNER BOX	KOLI AD. TOTAL PACK	ST. RENK ST. COLORS	T. AĞIRLIK T. WEIGHT
327	SOFA MENTEŞE KISA	AD.	100 AD.	300 AD.	ÇİNKO	43 KG.
328	SOFA MENTEŞE UZUN	AD.	100 AD.	300 AD.	ÇİNKO	49 KG.
329	SOFA MENTEŞE DERECELİ	AD.	100 AD.	300 AD.	ÇİNKO	60 KG.



MOBİLYA MENTEŞELERİ FURNITURE HINGES

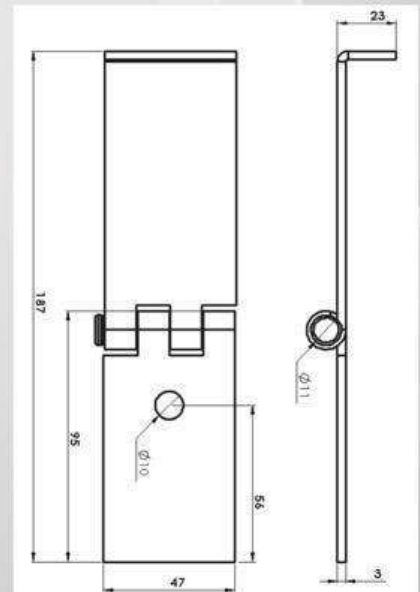
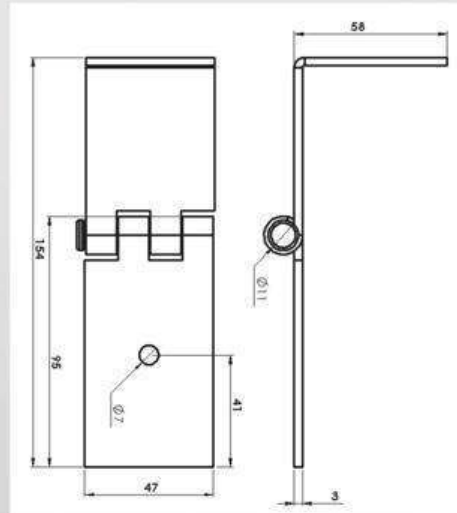
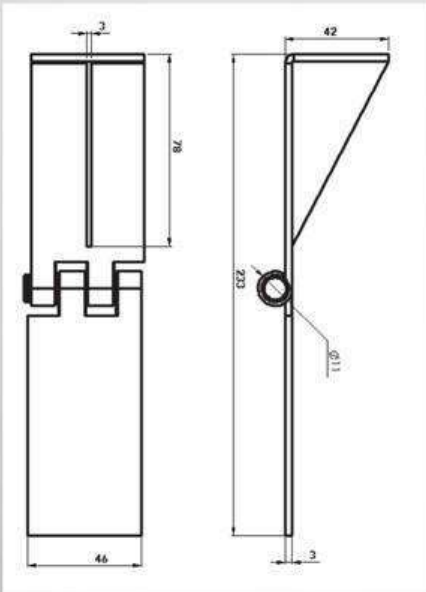


KAPLAMA SEÇENEKLERİ
PLATE OPTIONS

Mobilya mekanizmalarında, kaynaklı ve vidalı olarak kullanılan, ayrılabilen ve sabit gövdelere sahip, çalışma alanı ekstra güçlendirilmiş, standart ve özel renklerde kaplanabilen, bir menteşe türüdür.

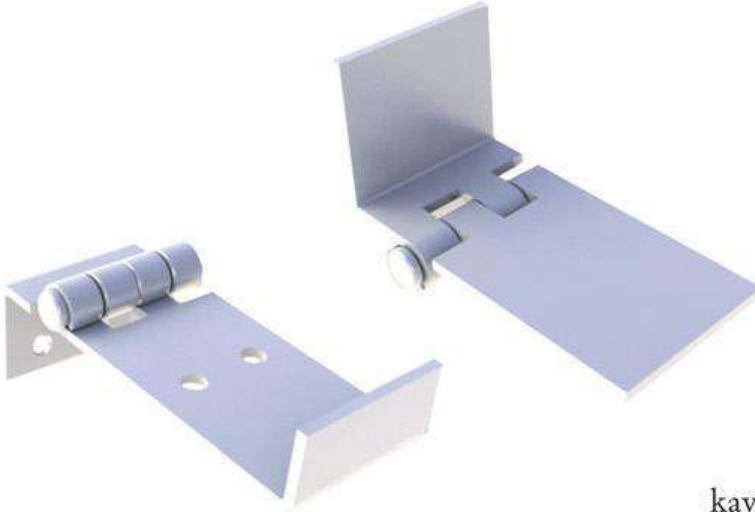
OPTİMA MENTEŞELER OPTİMA HINGES

KOD CODE	CİNSİ TYPE	BİRİM UNIT	PAKET AD. INNER BOX	KOLI AD. TOTAL PACK.	ST. RENK ST. COLORS	T. AĞIRLIK T. WEIGHT
312	OPTİMA MENTEŞE DESTEKLİ	AD.	100 AD.	200 AD.	ÇİNKO	68 KG.
313	OPTİMA MENTEŞE UZUN BÜKÜMLÜ	AD.	100 AD.	200 AD.	ÇİNKO	51 KG.
314	OPTİMA MENTEŞE KISA BÜKÜMLÜ	AD.	100 AD.	200 AD.	ÇİNKO	49 KG.





MOBİLYA MENTEŞELERİ FURNITURE HINGES

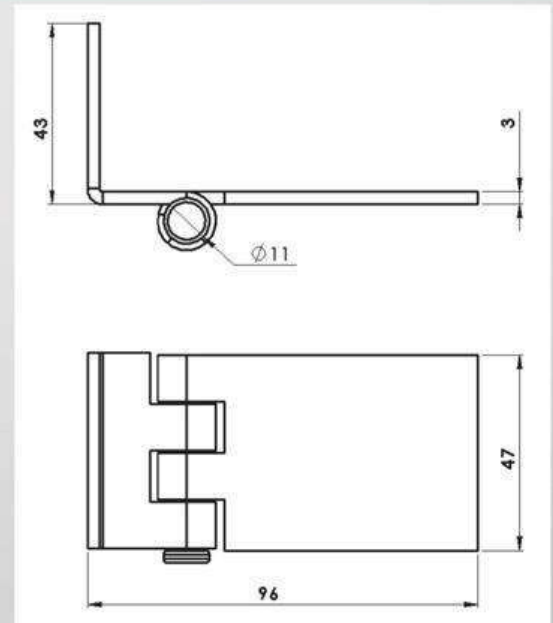
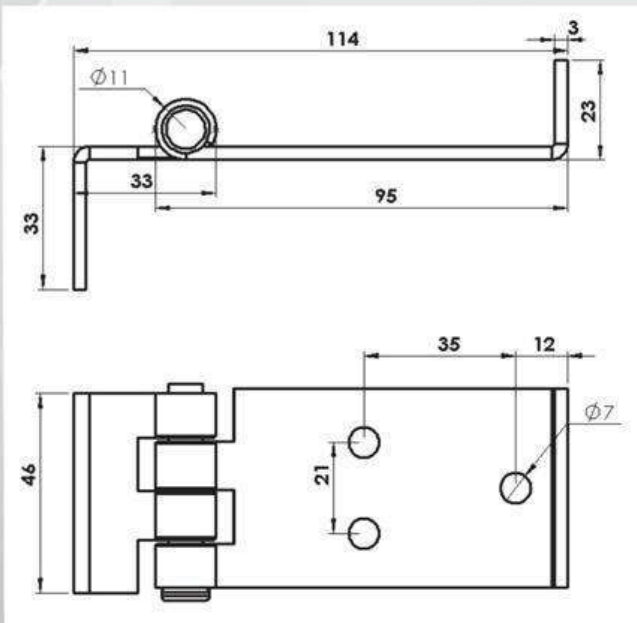


KAPLAMA SEÇENEKLERİ
PLATE OPTIONS

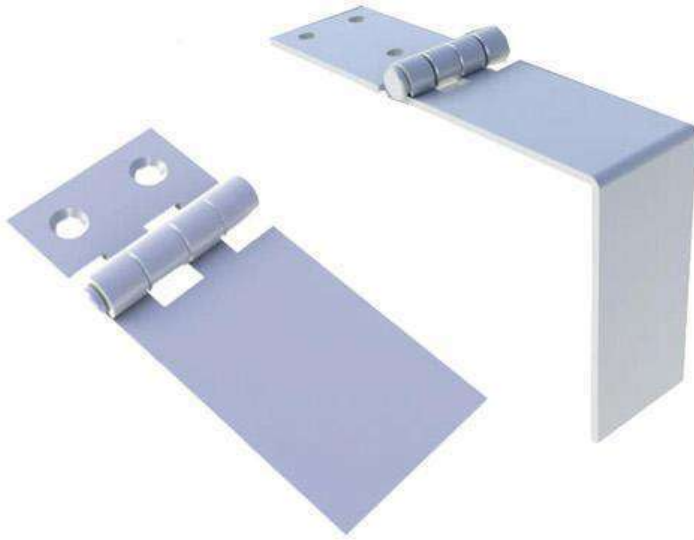
Mobilya mekanizmalarında, kaynaklı ve vidalı olarak kullanılan, ayrılabilen ve sabit gövdelere sahip, standart ve özel renklerde kaplanabilen, bir menteşe türüdür.

REAL MENTEŞELER REAL HINGES

KOD CODE	CİNSİ TYPE	BİRİM UNIT	PAKET AD. INNER BOX	KOLI AD. TOTAL PACK	ST. RENK ST. COLORS	T. AĞIRLIK T. WEIGHT
327	REAL MENTEŞE TEK BÜKÜM	AD.	100 AD.	400 AD.	ÇİNKO	49 KG.
328	REAL MENTEŞE ÇİFT BÜKÜM	AD.	100 AD.	400 AD.	ÇİNKO	53 KG.



MOBİLYA MENTEŞELERİ FURNITURE HINGES

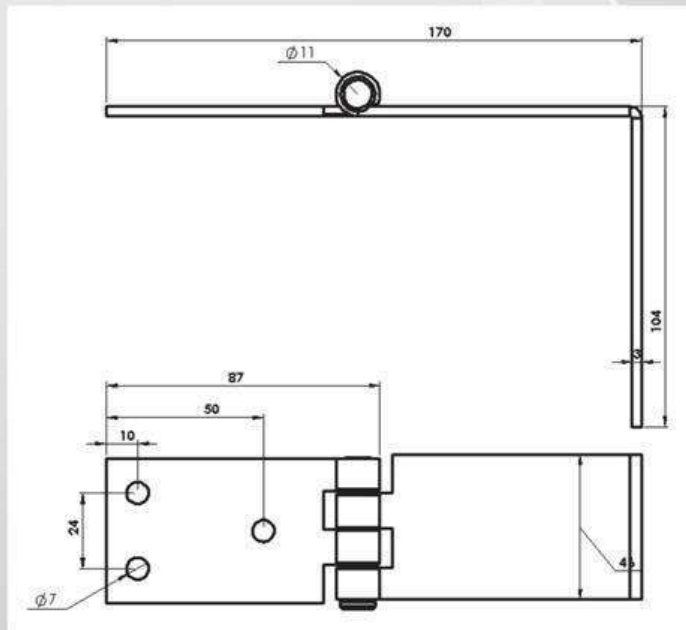
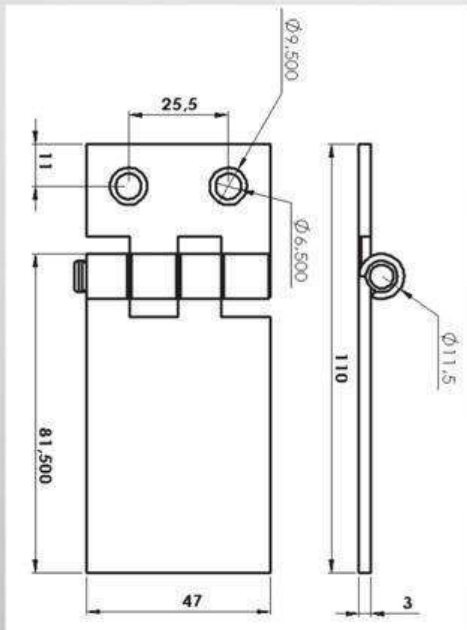


KAPLAMA SEÇENEKLERİ
PLATE OPTIONS

Mobilya mekanizmalarında, kaynaklı ve vidalı olarak kullanılan, ayrılabilen ve sabit gövdelere sahip, standart ve özel renklerde kaplanabilen, bir menteşe türüdür.

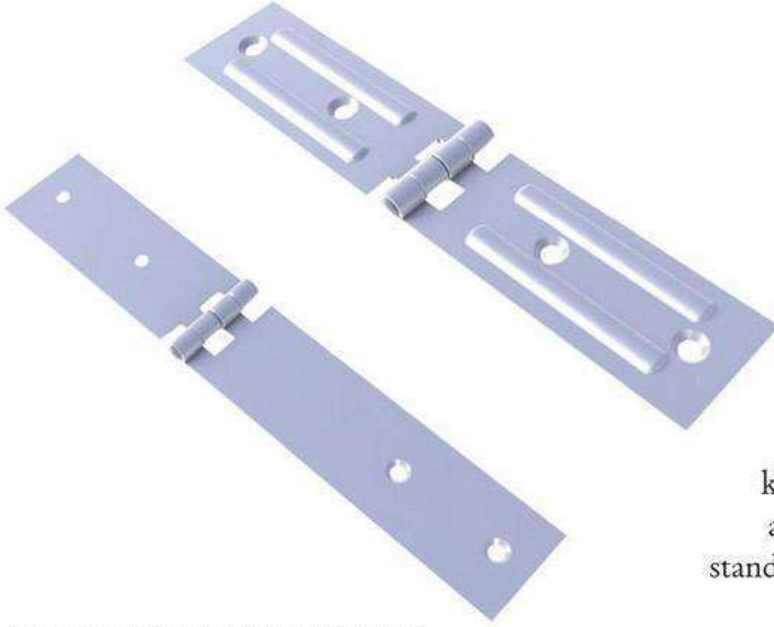
MARIO - BÜKÜMLÜ MENTEŞE MARIO - TWIST HINGE

KOD CODE	CİNSİ TYPE	BİRİM UNIT	PAKET AD. INNER BOX	KOLI AD. TOTAL PACK.	ST. RENK ST. COLORS	T. AĞIRLIK T. WEIGHT
330	MARIO MENTEŞE KISA	AD.	100 AD.	300 AD.	ÇİNKO	42 KG.
331	MARIO MENTEŞE UZUN BÜKÜMLÜ	AD.	100 AD.	300 AD.	ÇİNKO	70 KG.





MOBİLYA MENTEŞELERİ FURNITURE HINGES

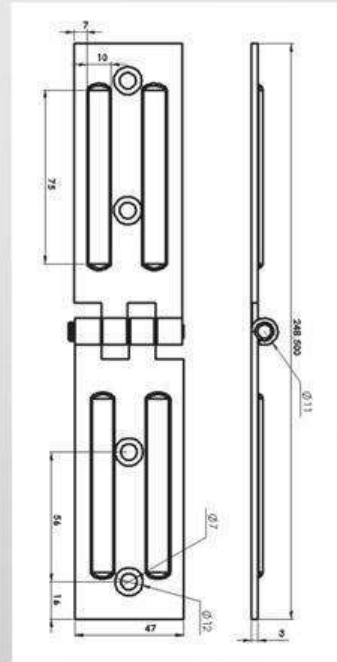
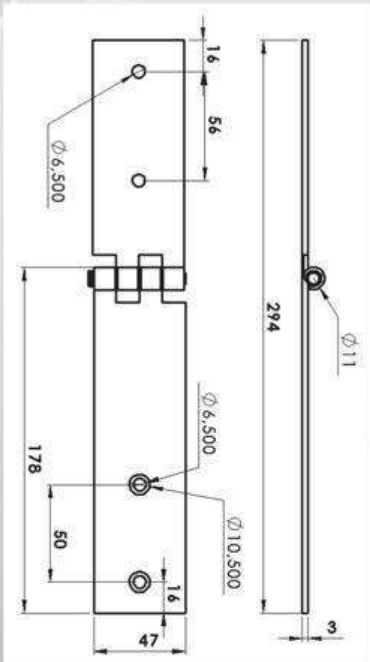


KAPLAMA SEÇENEKLERİ
PLATE OPTIONS

Mobilya mekanizmalarında, kaynaklı ve vidalı olarak kullanılan, ayrılabilen ve sabit gövdelere sahip, standart ve özel renklerde kaplanabilen, bir menteşe türüdür.

TOMMY MENTEŞELER TOMMY HINGES

KOD CODE	CINSI TYPE	BİRİM UNIT	PAKET AD. INNER BOX	KOLI AD. TOTAL PACK	ST. RENK ST. COLORS	T. AĞIRLIK T. WEIGHT
332	TOMMY MENTEŞE DÜZ	AD.	100 AD.	200 AD.	ÇİNKO	55 KG.
333	TOMMY MENTEŞE KANALLI	AD.	100 AD.	200 AD.	ÇİNKO	63 KG.





MOBİLYA MENTEŞELERİ FURNITURE HINGES

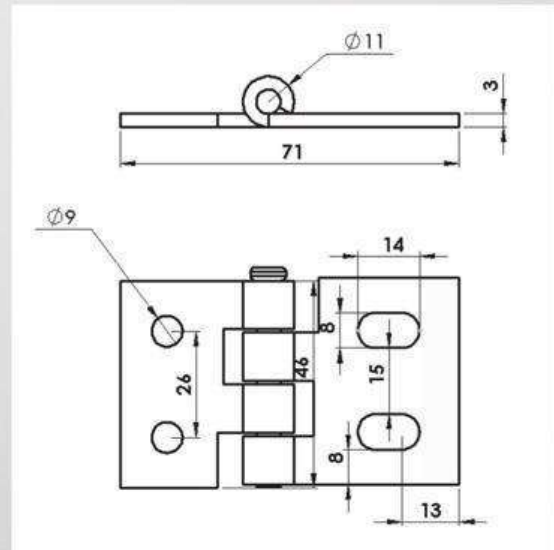
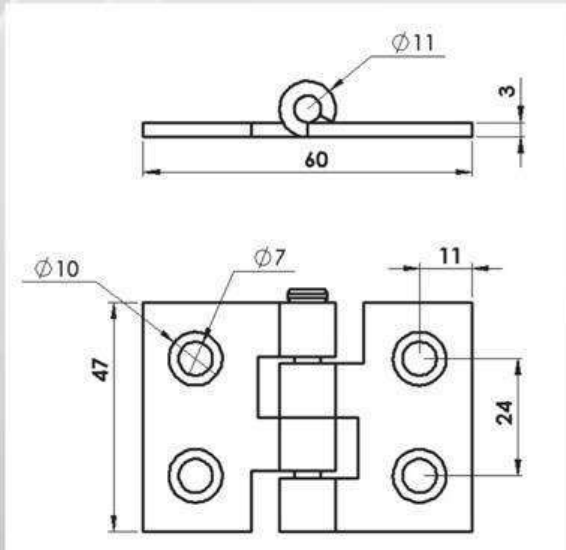


KAPLAMA SEÇENEKLERİ
PLATE OPTIONS

Mobilya mekanizmalarında, vidalı olarak kullanılan, sağlam ve kibar yapısı ile, kalın saclı ve yüksek mukavemetli, mekanizmada ayar yapılabilen, ayrılabilen ve sabit gövdelere sahip, standart ve özel renklerde kaplanabilen, bir menteşe türüdür.

MİNİ MARIO MENTEŞELER MINI MARIO HINGES

KOD CODE	CİNSİ TYPE	BİRİM UNIT	PAKET AD. INNER BOX	KOLI AD. TOTAL PACK	ST. RENK ST. COLORS	T. AĞIRLIK T. WEIGHT
315	MİNİ MARIO MENTEŞE DÜZ	AD.	100 AD.	200 AD.	ÇİNKO	17 KG.
316	MİNİ MARIO MENTEŞE AYARLI	AD.	100 AD.	200 AD.	ÇİNKO	18 KG.



MOBİLYA MENTEŞELERİ FURNITURE HINGES

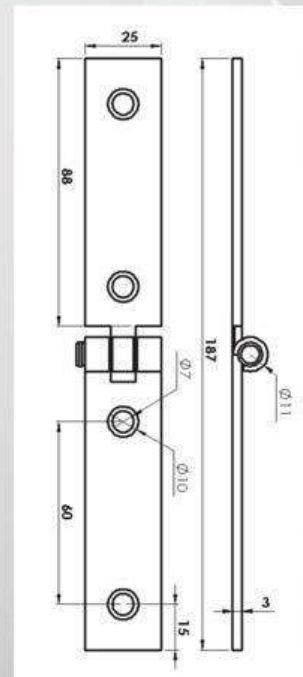
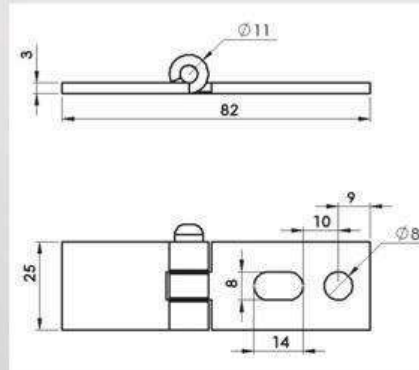
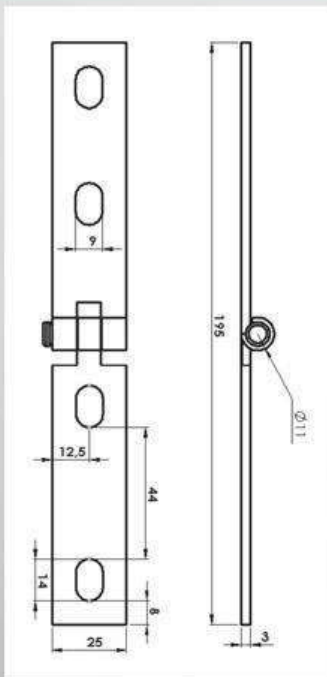


KAPLAMA SEÇENEKLERİ
PLATE OPTIONS

Mobilya mekanizmalarında, kaynaklı ve vidalı olarak kullanılan, ayrılabilen ve sabit gövdelere sahip, istenen kanat uzunluğunda, standart ve özel renklerde kaplanabilen, bir menteşe türüdür.

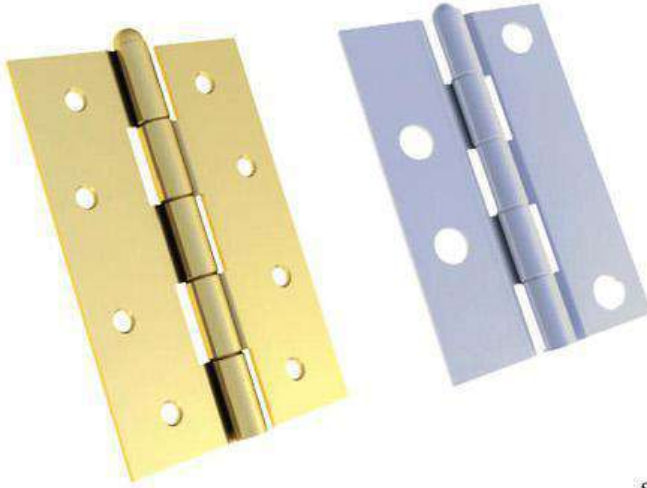
ROYAL MENTEŞELER ROYAL HINGES

KOD CODE	CİNSİ TYPE	BİRİM UNIT	PAKET AD. INNER BOX	KOLI AD. TOTAL PACK	ST. RENK ST. COLORS	T. AĞIRLIK T. WEIGHT
336	ROYAL MENTEŞE MİNİ	AD.	100 AD.	200 AD.	ÇİNKO	11 KG.
337	ROYAL MENTEŞE DÜZ	AD.	100 AD.	200 AD.	ÇİNKO	25 KG.
338	ROYAL MENTEŞE AYARLI	AD.	100 AD.	200 AD.	ÇİNKO	21 KG.





MOBİLYA MENTEŞELERİ FURNITURE HINGES

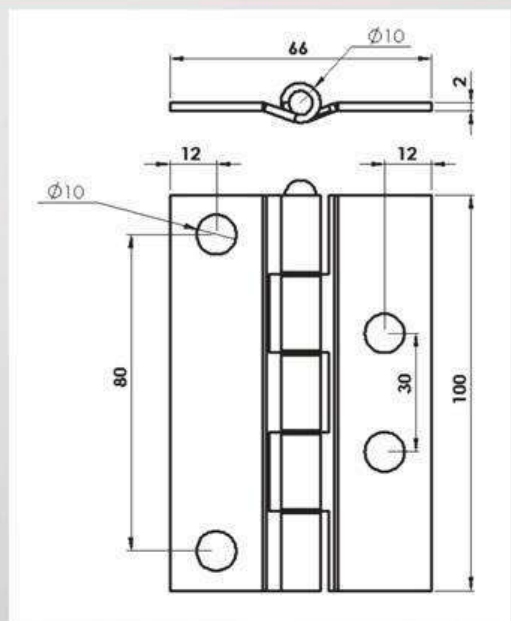
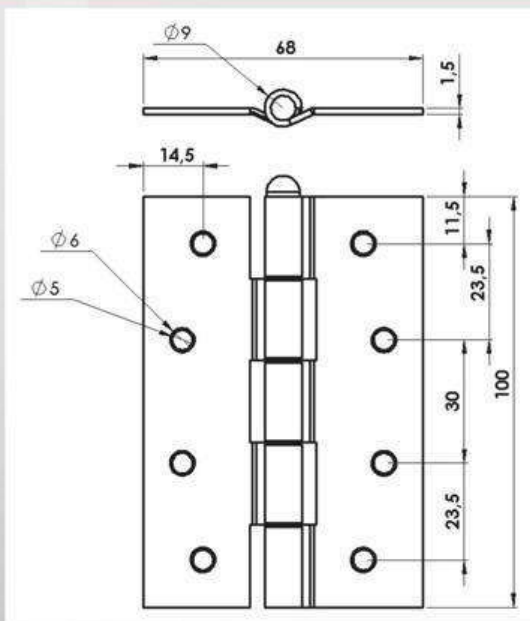


KAPLAMA SEÇENEKLERİ
PLATE OPTIONS

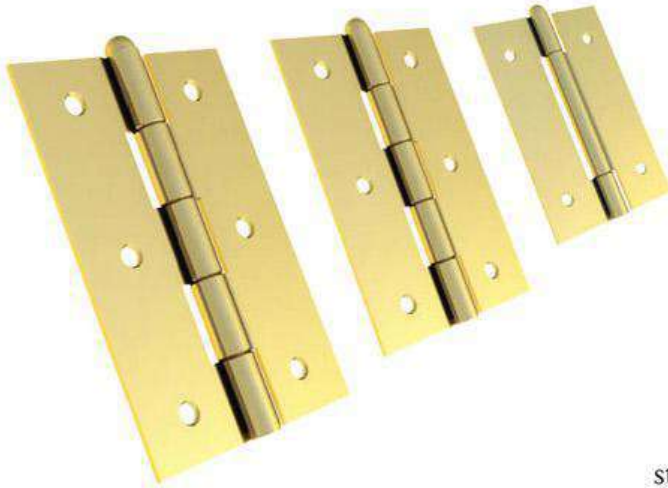
Mobilya mekanizmalarında, kaparlarda ve hareketli alanlarda, vidalı olarak kullanılan, sabit gövdelere sahip, standart ve özel renklerde kaplanabilen, bir menteşe türüdür.

1840 SERİSİ MENTEŞELER 4 NO - 4 NO ÖZEL DELİKLİ 1840 SERIES HINGES NO 4 - NO 4 BIG HOLE

KOD CODE	CINSİ TYPE	BİRİM UNIT	PAKET AD. INNER BOX	KOLI AD. TOTAL PACK	ST. RENK ST. COLORS	T. AĞIRLIK T. WEIGHT
340	1840-4 NO MENTEŞE ÖZEL	AD.	12 AD.	240 AD.	ÇİNKO	27 KG.
341	1840-4 NO MENTEŞE	AD.	12 AD.	240 AD.	PRİNC	28 KG.



MOBİLYA MENTEŞELERİ FURNITURE HINGES

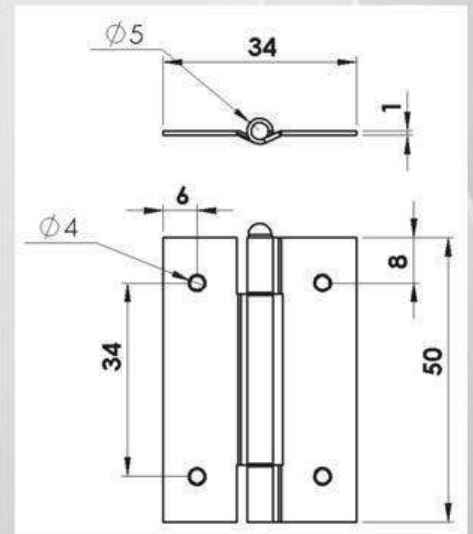
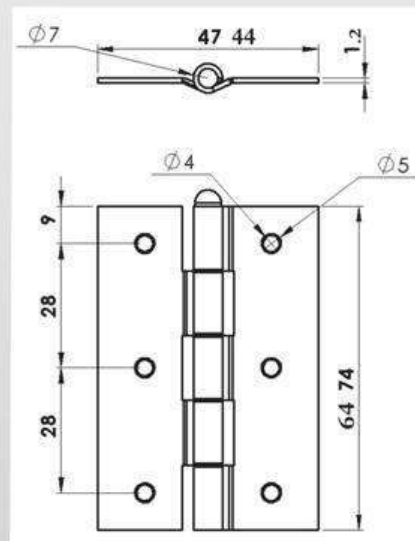
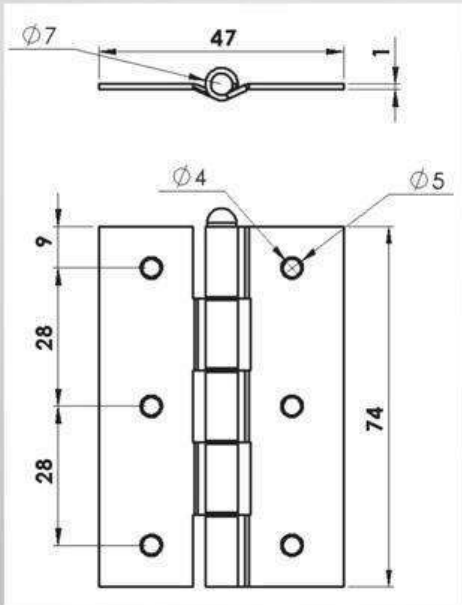


KAPLAMA SEÇENEKLERİ
PLATE OPTIONS

Mobilya mekanizmalarında, kapaklarda ve hareketli alanlarda, vidalı olarak kullanılan, sabit gövdelere sahip, standart ve özel renklerde kaplanabilen, bir menteşe türüdür.

1840 SERİSİ MENTEŞELER 3 - 2.5 - 2 NO 1840 SERIES HINGES NO 3 - 2.5 - 2

KOD CODE	CINSİ TYPE	BİRİM UNIT	PAKET AD. INNER BOX	KOLI AD. TOTAL PACK.	ST. RENK ST. COLORS	T. AĞIRLIK T. WEIGHT
342	1840-3 NO MENTEŞE	AD.	12 AD.	240 AD.	PRİNC	12 KG.
343	1840-2,5 NO MENTEŞE	AD.	24 AD.	480 AD.	PRİNC	18 KG.
344	1840-2 NO MENTEŞE	AD.	24 AD.	480 AD.	PRİNC	12 KG.





MOBİLYA MENTEŞELERİ FURNITURE HINGES

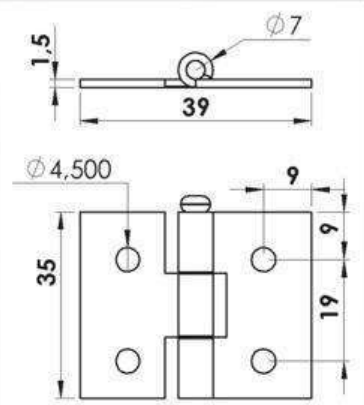
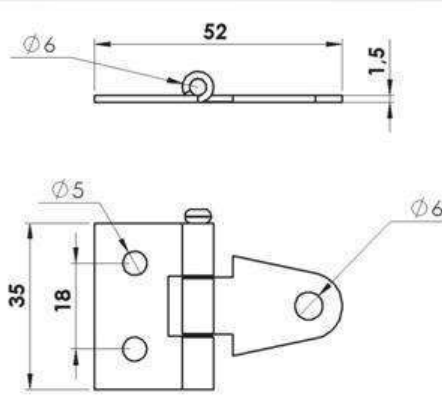
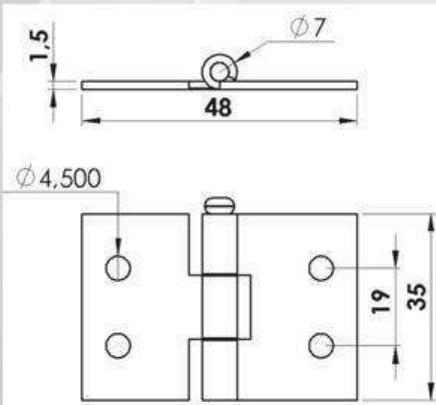


KAPLAMA SEÇENEKLERİ
PLATE OPTIONS

Çelik büro mobilya, ahşap mobilya, soba, fırın kapaklarında, vidalı olarak kullanılan, sabit gövdelere sahip, standart ve özel renklerde kaplanabilen, bir menteşe türüdür.

KAPAK MENTEŞELERİ COVER HINGES

KOD CODE	CİNSİ TYPE	BİRİM UNIT	PAKET AD. INNER BOX	KOLI AD. TOTAL PACK	ST. RENK ST. COLORS	T. AĞIRLIK T. WEIGHT
351	MASA MENTEŞE UZUN	AD.	200 AD.	1200 AD.	PRİNC	30 KG.
353	MASA MENTEŞE KISA	AD.	250 AD.	1500 AD.	PRİNC	32 KG.
355	OVAL MASA MENTEŞE	AD.	200 AD.	1200 AD.	PRİNC	24 KG.



MOBİLYA MENTEŞELERİ FURNITURE HINGES



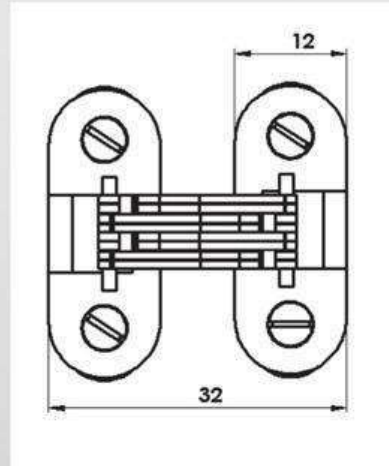
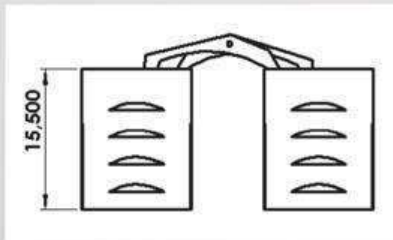
KAPLAMA SEÇENEKLERİ
PLATE OPTIONS



Ahşap mobilya kapaklarında,
gömme olarak kullanılan,
sabit gövdelere sahip,
pirinç hammaddeden mamul,
standart ve özel renklerde kaplanabilen,
bir menteşe türüdür.

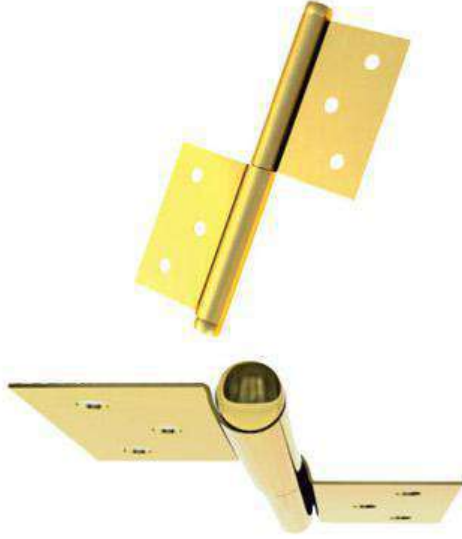
PRİNÇ GÖMME MENTEŞE BRASS MORTISE HINGE

KOD CODE	CINSİ TYPE	BİRİM UNIT	PAKET AD. INNER BOX	KOLI AD. TOTAL PACK.	ST. RENK ST. COLORS	T. AĞIRLIK T. WEIGHT
357	PRİNÇ GÖMME MENTEŞE	AD.	100 AD.	500 AD.	PRİNÇ	15 KG.





MOBİLYA MENTEŞELERİ FURNITURE HINGES

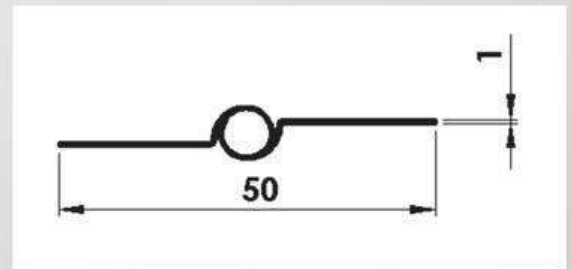
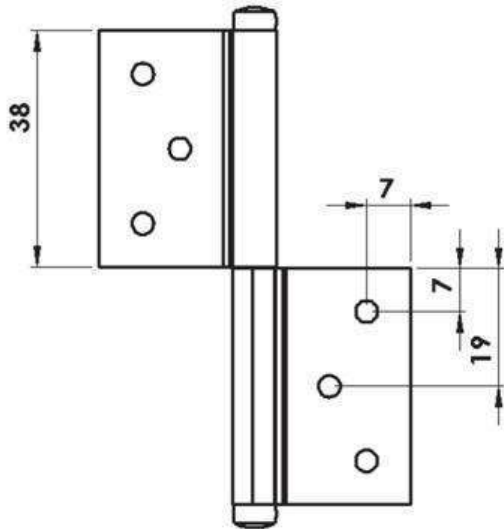


KAPLAMA SEÇENEKLERİ
PLATE OPTIONS

Çelik büro mobilyaları, modüler ve ahşap mobilyalarda, ocak ve fırınların kapaklarında kullanılan, ayrılabilen gövdeye sahip, istenen renklerde kaplanabilen, bir menteşe türüdür.

ÜTÜLÜ YAPRAK MENTEŞE CRUSHED WING HINGE

KOD CODE	CİNSİ TYPE	BİRİM UNIT	PAKET AD. INNER BOX	KOLI AD. TOTAL PACK	ST. RENK ST. COLORS	T. AĞIRLIK T. WEIGHT
006	ÜTÜLÜ YAPRAK MENTEŞE	AD.	100 AD.	500 AD.	PRİNC	20 KG.



MOBİLYA MENTEŞELERİ FURNITURE HINGES

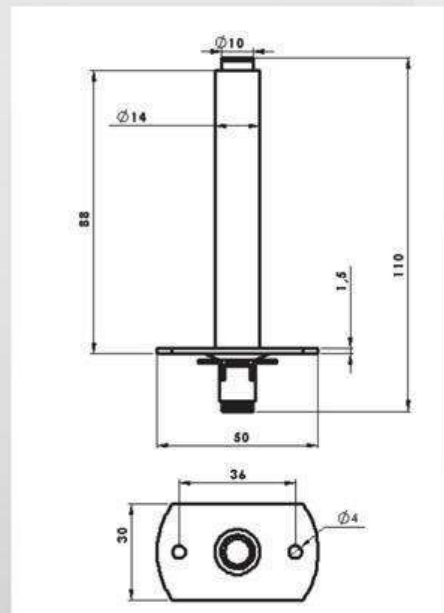
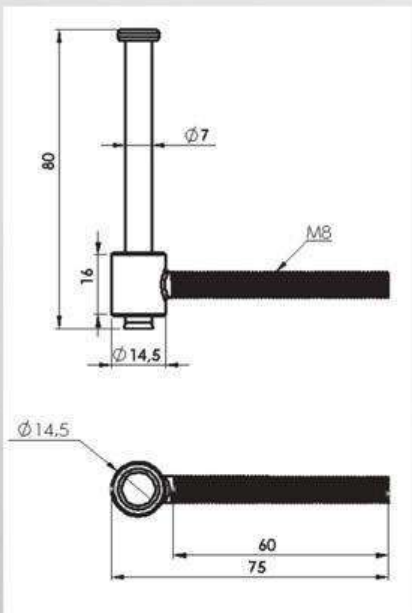


KAPLAMA SEÇENEKLERİ
PLATE OPTIONS

Otuma alanı hareketli olan mobilyalarda, sırt ve oturma alanını birbirine bağlayan, uzunluk ayarlı stop mekanizması ile, sırt alanı yüksek ve modern tip mobilyalarda, başlığın sonradan montaj edilmesi için, vidalı tip başlık sabitleme mekanizmasıdır.

CRONO MOBİLYA VE BAŞLIK SABİTLEYİCİ CRONO FURNITURE STABILIZER

KOD CODE	CİNSİ TYPE	BİRİM UNIT	PAKET AD. INNER BOX	KOLI AD. TOTAL PACK.	ST. RENK ST. COLORS	T. AĞIRLIK T. WEIGHT
358	CRONO STOP MOBİLYA	AD.	100 AD.	500 AD.	ÇİNKO	30 KG.
359	MARVIC STOP BAŞLIK	AD.	100 AD.	500 AD.	ÇİNKO	55 KG.







ZEKI®



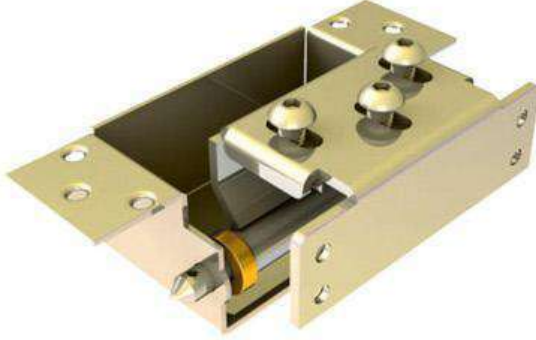
ZEKİ MENTEŞELERİ METAL SANAYİ ve TİCARET A.Ş.

ZEKİ HINGE METAL INDUSTRY AND TRADE INC.





ÇELİK KAPI MENTEŞELERİ STEEL DOOR HINGES



KAPLAMA SEÇENEKLERİ
PLATE OPTIONS

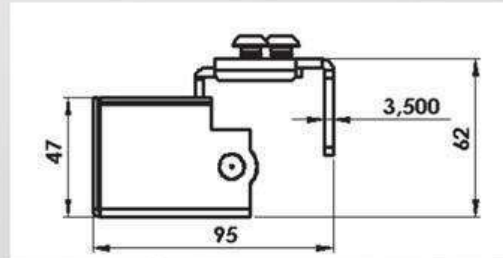
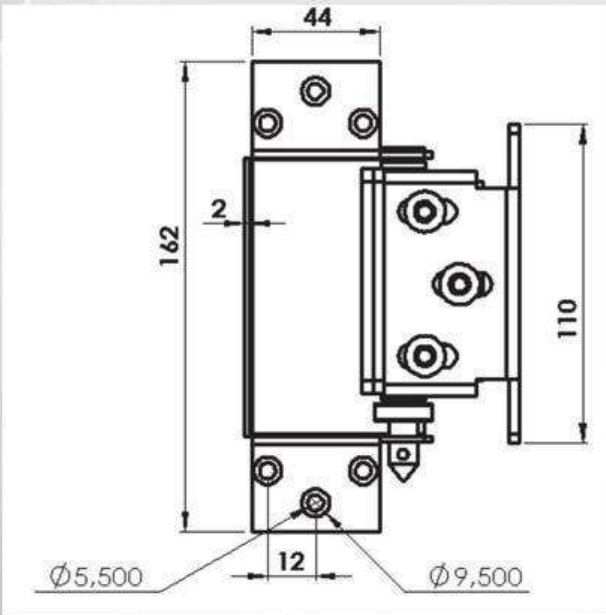


TASARIM TESCİL
FAYDALI MODEL VE
ENDÜSTRİYEL TASARIM BELGELİDİR.
YASAL KORUMA ALTINDADIR

GİZLİ ÇELİK KAPI MENTEŞESİ HIDDEN STEEL DOOR HINGES

Çelik kapılarda,
gömme tarzında kullanılan,
ayrılabilen gövdeye sahip,
aşınmayan çelik burçlu,
kapı kanat arası ayar imkanı sunan,
sağ ve sol yönü olmayan,
standart ve özel renklerde kaplanabilen,
modern bir menteşe türüdür.

KOD CODE	CINSİ TYPE	BİRİM UNIT	PAKET AD. INNER BOX	KOLI AD. TOTAL PACK	ST. RENK ST. COLORS	T. AĞIRLIK T. WEIGHT
360	GİZLİ ÇELİK KAPI MENTEŞESİ	AD.	1 AD.	12 AD.	SATEN	15 KG.



ÇELİK KAPI MENTEŞELERİ STEEL DOOR HINGES

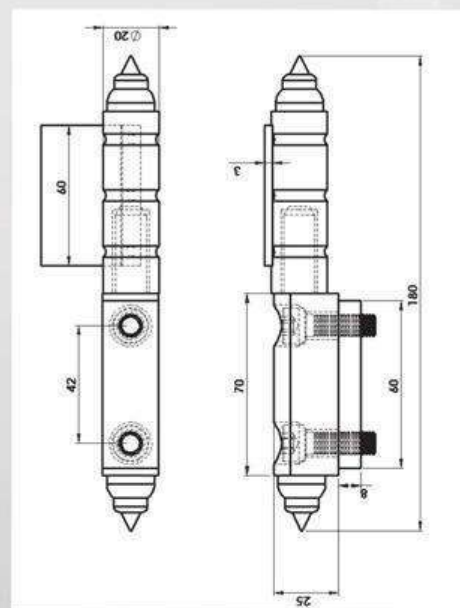
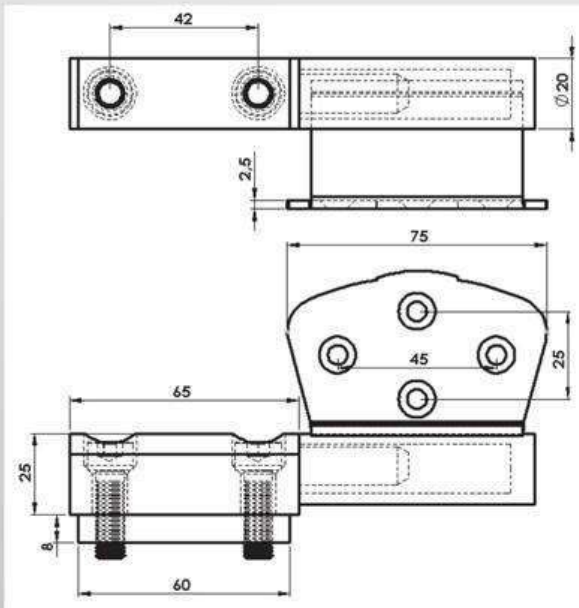


KAPLAMA SEÇENEKLERİ
PLATE OPTIONS

Çelik kapılarda, gömme tarzında kullanılan, ayrılabilen gövdeye sahip, aşınmayan çelik burçlu yada bilyeli, kapı kanat arası ayar imkanı sunan, sağ ve sol yönü olmayan, standart ve özel renklerde kaplanabilen, modern bir menteşe türüdür.

KANATLI RADYUSLU MENTEŞE WING DOOR HINGES SQUARE

KOD CODE	CINSİ TYPE	BİRİM UNIT	PAKET AD. INNER BOX	KOLI AD. TOTAL PACK.	ST. RENK ST. COLORS	T. AĞIRLIK T. WEIGHT
361	RADYUSLU MENTEŞE DÜZ	AD.	1 AD.	48 AD.	SATEN	30 KG.
362	RADYUSLU MENTEŞE DESENİLİ	AD.	1 AD.	48 AD.	SATEN	35 KG.





ÇELİK KAPI MENTEŞELERİ STEEL DOOR HINGES



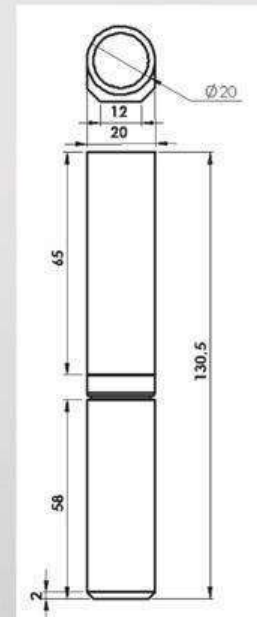
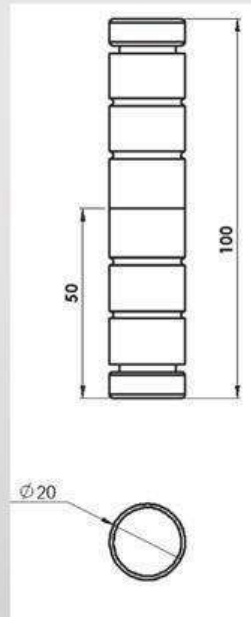
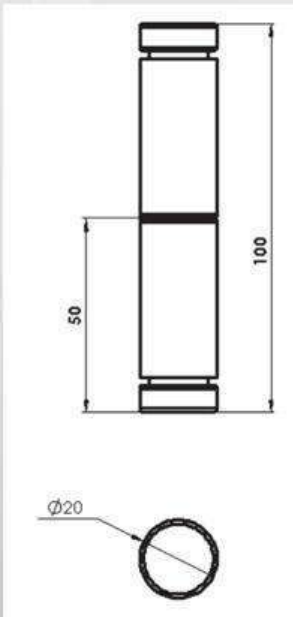
KAPLAMA SEÇENEKLERİ
PLATE OPTIONS



Çelik kapılarda,
kaynaklı olarak kullanılan,
ayrılabilen gövdeye sahip,
aşınmayan çelik burçlu ve düz,
bir menteşe türüdür.

DÜZ - MODERN VE RADYUSLU MİL MENTEŞE IRON HINGE

KOD CODE	CİNSİ TYPE	BİRİM UNIT	PAKET AD. INNER BOX	KOLI AD. TOTAL PACK	ST. RENK ST. COLORS	T. AĞIRLIK T. WEIGHT
364	DÜZ MİL MENTEŞE	AD.	1 AD.	100 AD.	ÇİNKO	20 KG.
365	DESENLİ MİL MENTEŞE	AD.	1 AD.	100 AD.	ÇİNKO	20 KG.
366	KAYNAK KANALLI MENTEŞE	AD.	1 AD.	100 AD.	SATEN	25 KG.



ÇELİK KAPI MENTEŞELERİ STEEL DOOR HINGES

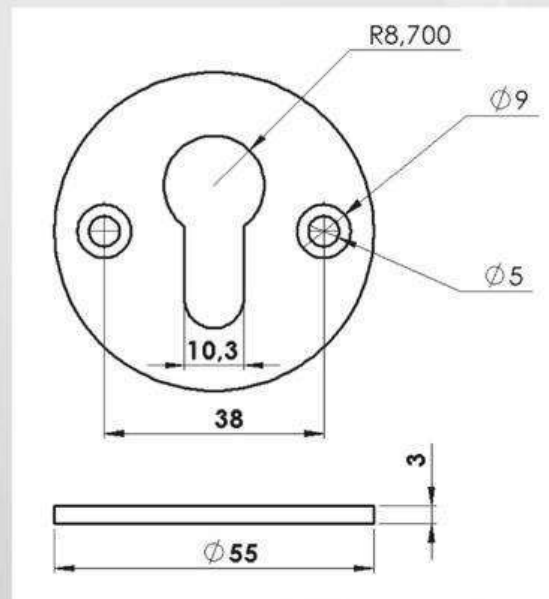
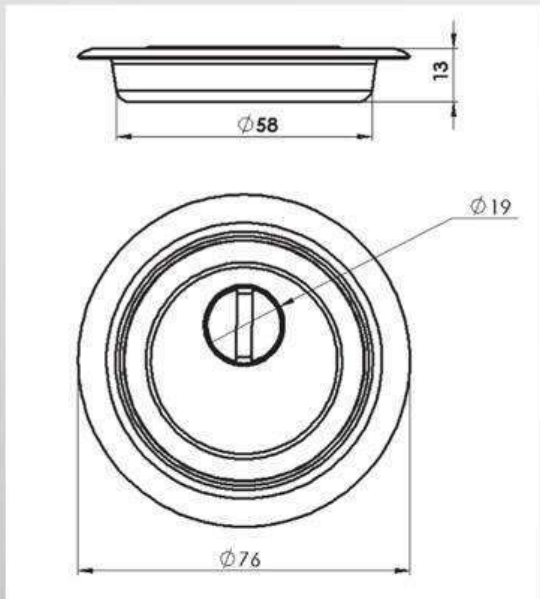


KAPLAMA SEÇENEKLERİ
PLATE OPTIONS

Çelik kapılarda, baryl koruyucu ve aksesuar olarak kullanılan, paslanmaz sac ve kaplamalı sunulan, değişik ebatlarda üretilebilen rozet tasına sahip, aksesuar türüdür.

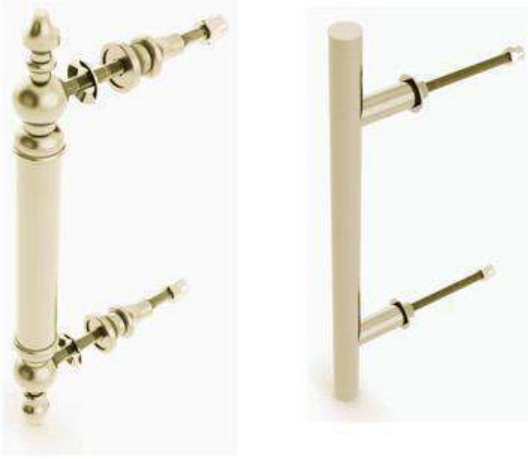
ROZET TAKIMI DOOR ACCESSORIES

KOD CODE	CİNSİ TYPE	BİRİM UNIT	PAKET AD. INNER BOX	KOLI AD. TOTAL PACK.	ST. RENK ST. COLORS	T. AĞIRLIK T. WEIGHT
368	ROZET TAKIMI	AD.	48 AD.	192 AD.	SATEN	38 KG.
369	ROZET TASI	AD.	100 AD.	1600 AD.	SATEN	40 KG.





ÇELİK KAPI MENTEŞELERİ STEEL DOOR HINGES

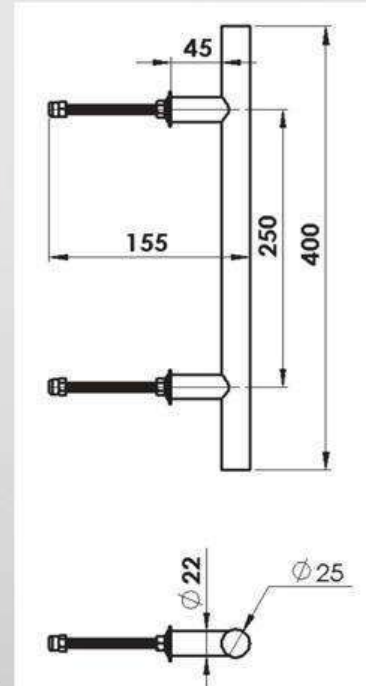
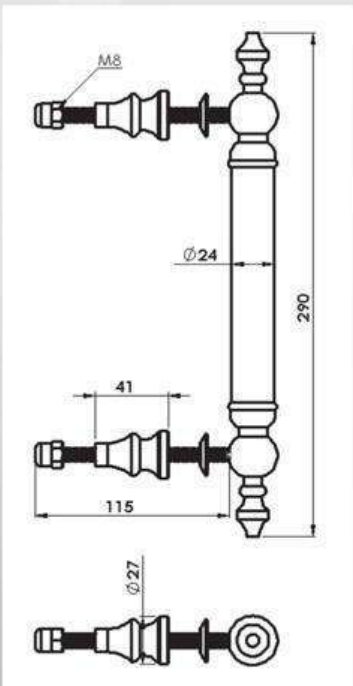


KAPLAMA SEÇENEKLERİ
PLATE OPTIONS

Çelik kapılarda,
aksesuar olarak kullanılan,
U.V. ışınlarına dayanımlı,
30-150 cm arasında üretilebilen,
standart ve özel renklerde kaplanabilen,
modern bir menteşe türüdür.

OSMANLI VE MODERN KAPI KOLU OTTOMAN AND MODERN DOOR BELT

KOD CODE	CINSİ TYPE	BİRİM UNIT	PAKET AD. INNER BOX	KOLI AD. TOTAL PACK	ST. RENK ST. COLORS	T. AĞIRLIK T. WEIGHT
370	OSMANLI KAPI KOLU	AD.	1 AD.	50 AD.	SATEN	65 KG.
371	MODERN KAPI KOLU	AD.	1 AD.	50 AD.	SATEN	40 KG.



www.zekimetal.com
info@zekimetal.com

ÇELİK KAPI MENTEŞELERİ STEEL DOOR HINGES

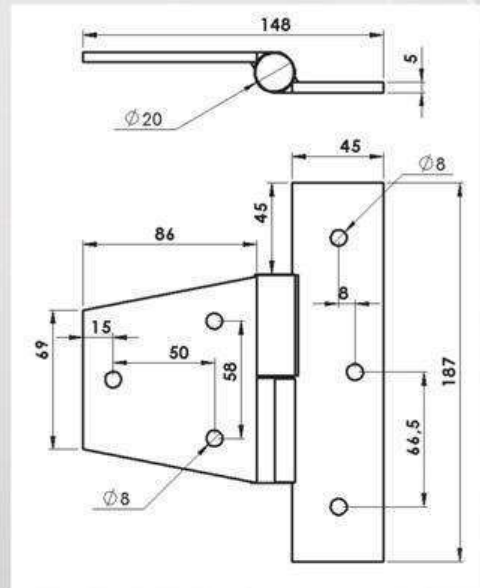
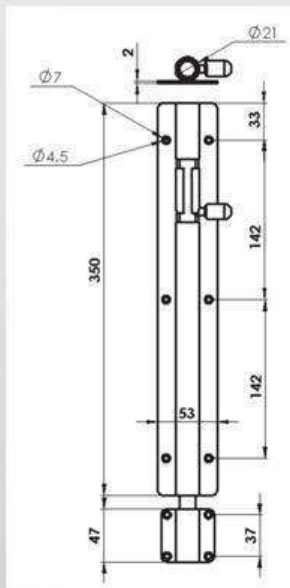
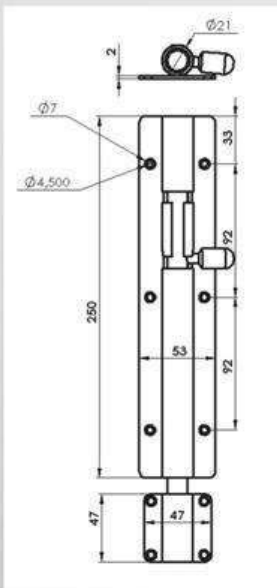


KAPLAMA SEÇENEKLERİ
PLATE OPTIONS

Çelik ve ahşap cami kapılarında,
yük taşıma amaçlı kullanılan,
yüksek dayanımlı,
standart ve özel renklerde kaplanabilen,
modern bir menteşe türüdür.

CAMİ MENTEŞE VE SÜRGÜLERİ MOSQUE HINGES AND DOOR LOCK

KOD CODE	CINSİ TYPE	BİRİM UNIT	PAKET AD. INNER BOX	KOLI AD. TOTAL PACK.	ST. RENK ST. COLORS	T. AĞIRLIK T. WEIGHT
372	CAMİ MENTEŞESİ	AD.	1 AD.	12 AD.	PRİNÇ	11 KG.
374	CAMİ SÜRGÜ KÜÇÜK	AD.	1 AD.	12 AD.	PRİNÇ	12 KG.
375	CAMİ SÜRGÜ BÜYÜK	AD.	1 AD.	12 AD.	PRİNÇ	16 KG.







ZEKI®



ZEKİ MENTEŞELERİ METAL SANAYİ ve TİCARET A.Ş.

ZEKİ HINGE METAL INDUSTRY AND TRADE INC.





BAĞLANTI ELEMANLARI CONNECTING SYSTEMS

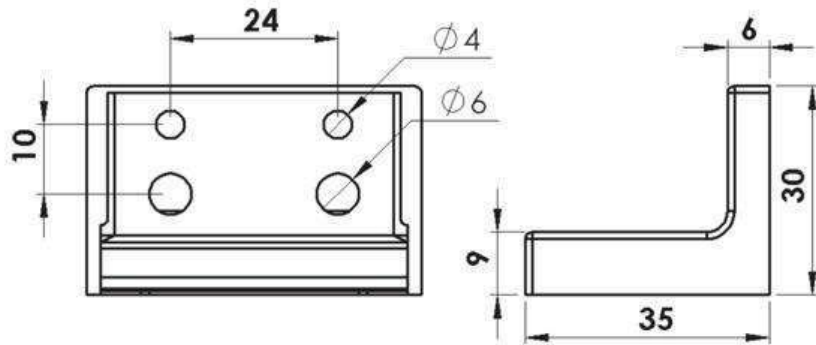


KAPLAMA SEÇENEKLERİ
PLATE OPTIONS

Dolap ve benzeri materyalleri,
duvara asmada kullanılan,
plastik esnek kapaklı,
mukavemetli sacı ile kullanılan
bağlantı elemanıdır.

ZEKİ ASKI ELEMANI CABINET HANGER

KOD CODE	CINSİ TYPE	BİRİM UNIT	PAKET AD. INNER BOX	KOLI AD. TOTAL PACK	ST. RENK ST. COLORS	T. AĞIRLIK T. WEIGHT
380	ZEKİ ASKI ELEMANI	AD.	150 AD.	1500 AD.	BEYAZ	45 KG.



BAĞLANTI ELEMANLARI CONNECTING SYSTEMS

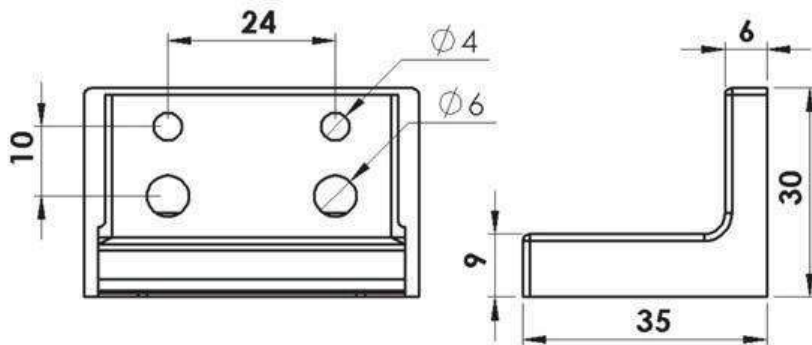


KAPLAMA SEÇENEKLERİ
PLATE OPTIONS

Dolap ve benzeri materyalleri,
duvara asmada kullanılan,
plastik esnek kapaklı,
mukavemetli sacı ile kullanılan
bağlantı elemanıdır.

HİSAR ASKI ELEMANI CABINET HANGER

KOD CODE	CINSİ TYPE	BİRİM UNIT	PAKET AD. INNER BOX	KOLI AD. TOTAL PACK.	ST. RENK ST. COLORS	T. AĞIRLIK T. WEIGHT
390	HİSAR ASKI ELEMANI	AD.	150 AD.	1500 AD.	BEYAZ	40 KG.





BAĞLANTI ELEMANLARI CONNECTING SYSTEMS

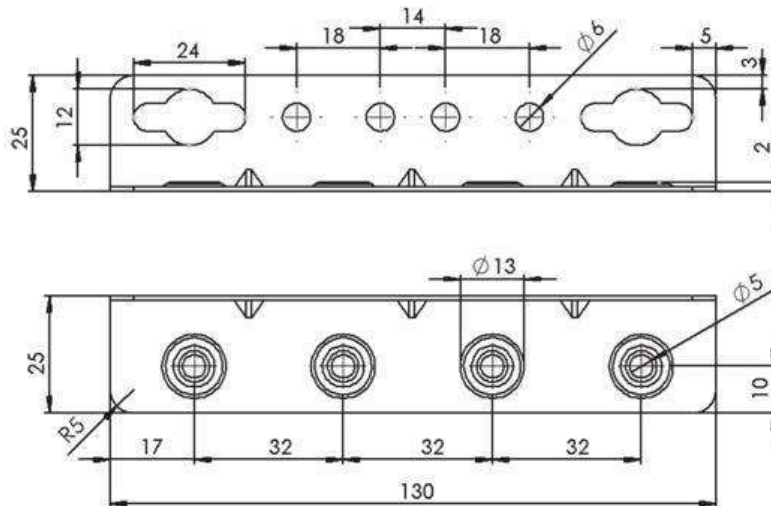


KAPLAMA SEÇENEKLERİ
PLATE OPTIONS

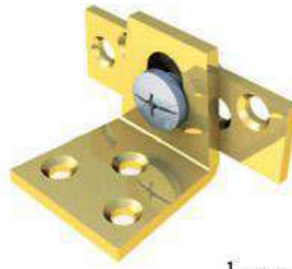
Modüler mobilyalarda,
karyola ve diğer köşe birleştirmede,
dübelli olarak kullanılan,
değişik sac ve dübel ölçülerine,
4 köşe sacı, 8 dübel, 8 vidalı olup,
set olarak sunulan,
bir bağlantı elemanıdır.

DÜBELLİ KARYOLA BAĞLANTISI DOWEL MOUNTED BED FITTINGS

KOD CODE	CINSI TYPE	BİRİM UNIT	PAKET AD. INNER BOX	KOLI AD. TOTAL PACK	ST. RENK ST. COLORS	T. AĞIRLIK T. WEIGHT
401	DÜBELLİ KARYOLA BAĞLANTISI	TK.	10 TK.	200 TK.	ÇİNKO	49 KG.



BAĞLANTI ELEMANLARI CONNECTING SYSTEMS



SIYAH ÇİNKO
BLACK ZINC

BAKIR
CHOPPER

KROM
CHROME

ÇİNKO
ZİNC

PRİNC
BRASS

GÜMÜŞ
SILVER

ALTIN
GOLD

SATEN
SATIN

NİKEL
NICKEL

SATEN KROM
SATIN CHROME

AÇIK ZEYTİN
OLİVE

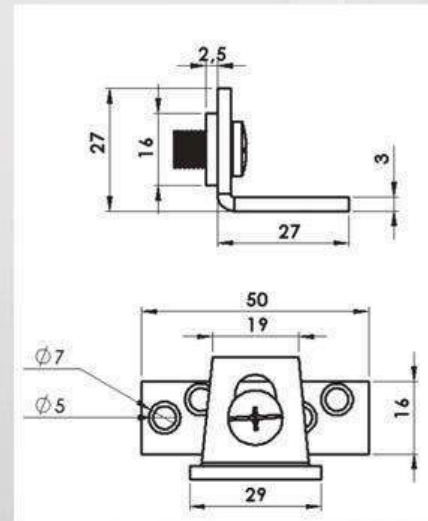
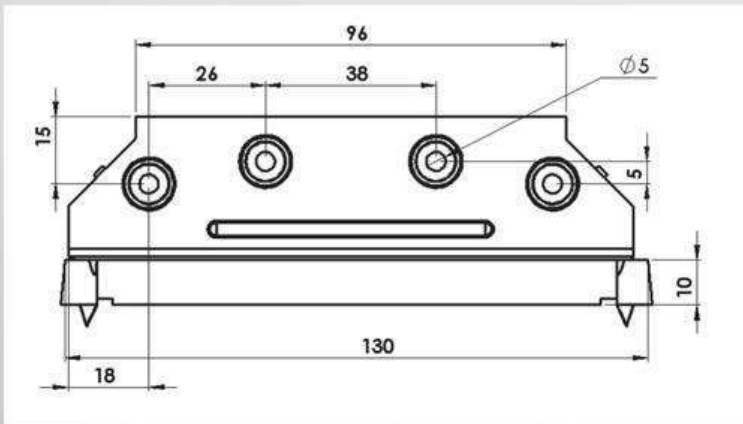
FÜME
SMOKED

KAPLAMA SEÇENEKLERİ
PLATE OPTIONS

Modüler mobilyalarda,
karyola ve diğer köşe birleştirmede,
kancalı çeyme ve vidalı olarak kullanılan,
bir bağlantı elemanıdır.

KANCALI- VİDALI KARYOLA BAĞLANTISI HOOK - SCREW MOUNTED BED FITTINGS

KOD CODE	CİNSİ TYPE	BİRİM UNIT	PAKET AD. INNER BOX	KOLI AD. TOTAL PACK.	ST. RENK ST. COLORS	T. AĞIRLIK T. WEIGHT
404	KANCALI KARYOLA BAĞLANTISI	TK.	10 TK.	200 TK.	PRİNC	12 KG.
405	VİDALI KARYOLA BAĞLANTISI	AD.	100 AD.	600 AD.	PRİNC	24 KG.





BAĞLANTI ELEMANLARI CONNECTING SYSTEMS

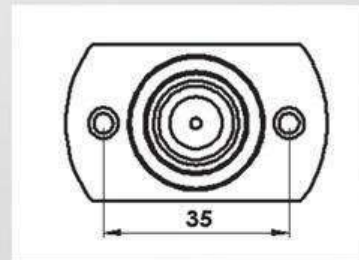
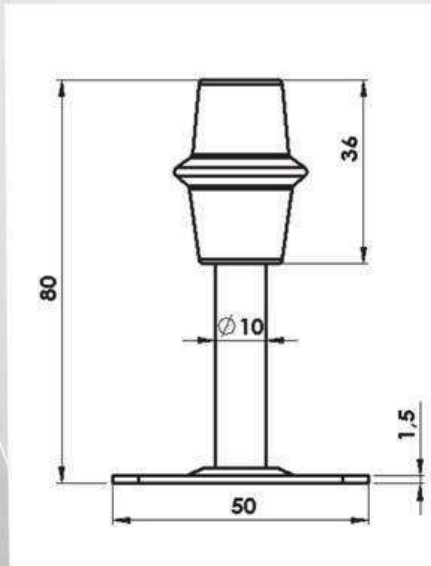


KAPLAMA SEÇENEKLERİ
PLATE OPTIONS

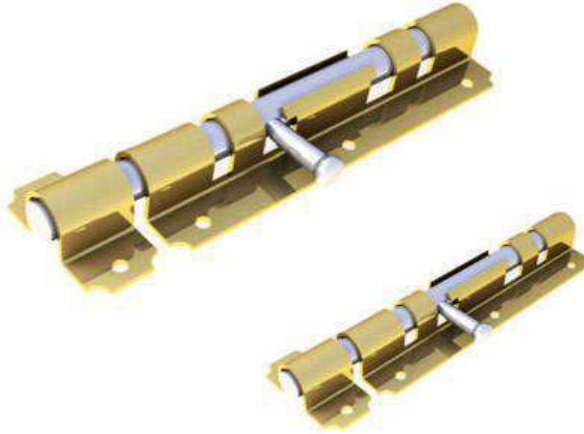
Oda kapılarında,
arka durdurucu olarak kullanılan,
leğışik kaplama ve tampon renkleri olan,
istenen uzunluklarda üretilen,
bir aksesuar çeşididir.

KAPI TAMPONU DOORSTOP

KOD CODE	CINSI TYPE	BİRİM UNIT	PAKET AD. INNER BOX	KOLI AD. TOTAL PACK	ST. RENK ST. COLORS	T. AĞIRLIK T. WEIGHT
410	KAPI TAMPONU NORMAL	AD.	100 AD.	600 AD.	SATEN	39 KG.
420	KAPI TAMPONU UZUN	AD.	100 AD.	600 AD.	SATEN	45 KG.



BAĞLANTI ELEMANLARI CONNECTING SYSTEMS



SIYAH ÇİNKO
BLACK ZINC

BAKIR
CHOPPER

KROM
CHROME

ÇİNKO
ZINC

PRİNÇ
BRASS

GÜMÜŞ
SILVER

ALTIN
GOLD

SATEN
SATIN

NİKEL
NICKEL

SATEN KROM
SATIN CHROME

AÇIK ZEYTİN
OLIVE

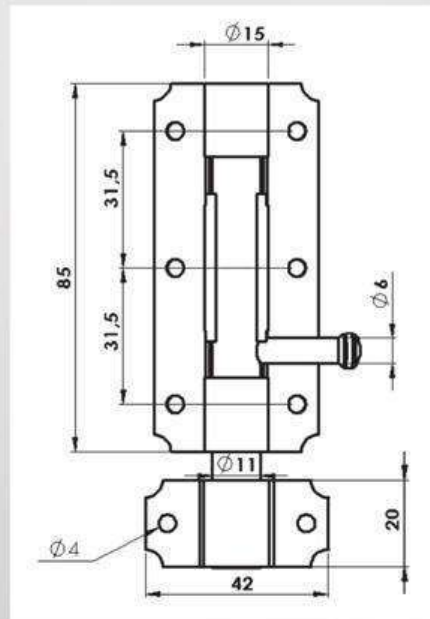
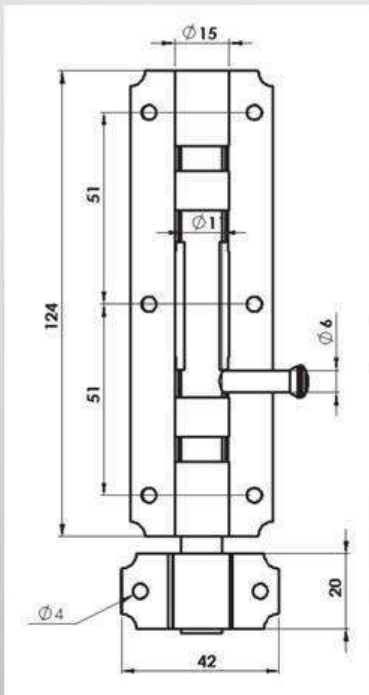
FÜME
SMOKED

KAPLAMA SEÇENEKLERİ
PLATE OPTIONS

DEMİRCİ SÜRGÜ KISA - UZUN DOOR LOCK SHORT - LONG

Ağaç ve demir kapılarda,
vidalı olarak kullanılan,
kısa ve uzun boylu,
güvenlik amaçlı kullanılan,
bir aksesuar çeşididir.

KOD CODE	CİNSİ TYPE	BİRİM UNIT	PAKET AD. INNER BOX	KOLI AD. TOTAL PACK.	ST. RENK ST. COLORS	T. AĞIRLIK T. WEIGHT
421	DEMİRCİ SÜRGÜ BÜYÜK	AD.	12 AD.	240 AD.	PRİNÇ	32 KG.
423	DEMİRCİ SÜRGÜ KÜÇÜK	AD.	12 AD.	240 AD.	PRİNÇ	44 KG.
425	DEMİRCİ SÜRGÜ DELİKSİZ	AD.	12 AD.	240 AD.	PRİNÇ	45 KG.



www.zekimetal.com
info@zekimetal.com



BAĞLANTI ELEMANLARI CONNECTING SYSTEMS

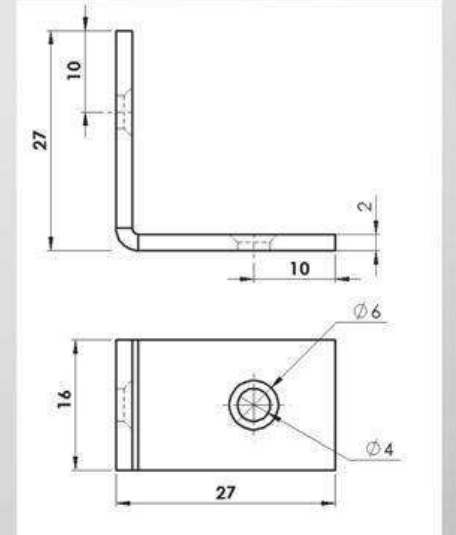
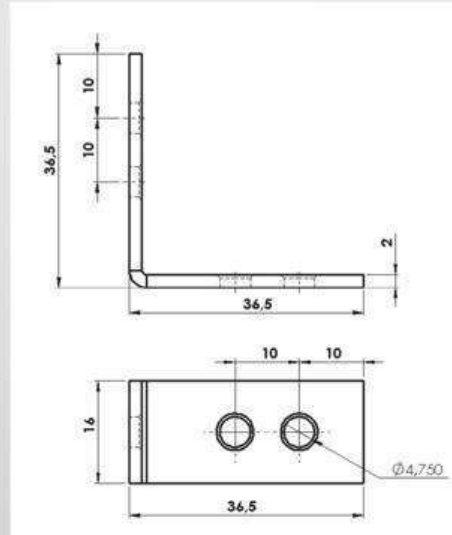
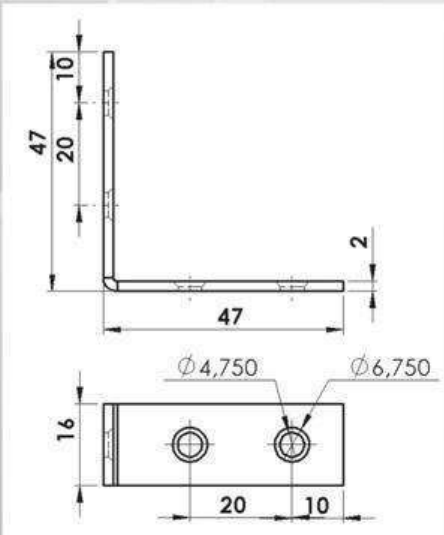


KAPLAMA SEÇENEKLERİ
PLATE OPTIONS

Mobilya, sandalye, dolap,
bir çok alanda köşeleri bağlamaya yarayan,
değişik ebatlarda sunulan,
bir bağlantı elemanıdır.

KÖŞE GÖNYE BAĞLANTILAR 1-2-3 NO MITER IRON 1-2-3

KOD CODE	CINSİ TYPE	BİRİM UNIT	PAKET AD. INNER BOX	KOLI AD. TOTAL PACK	ST. RENK ST. COLORS	T. AĞIRLIK T. WEIGHT
431	1 NO KÖŞE GÖNYE	AD.	100 AD.	1000 AD.	PRİNC	10 KG.
432	2 NO KÖŞE GÖNYE	AD.	100 AD.	1000 AD.	PRİNC	15 KG.
433	3 NO KÖŞE GÖNYE	AD.	100 AD.	1000 AD.	PRİNC	20 KG.



BAĞLANTI ELEMANLARI CONNECTING SYSTEMS

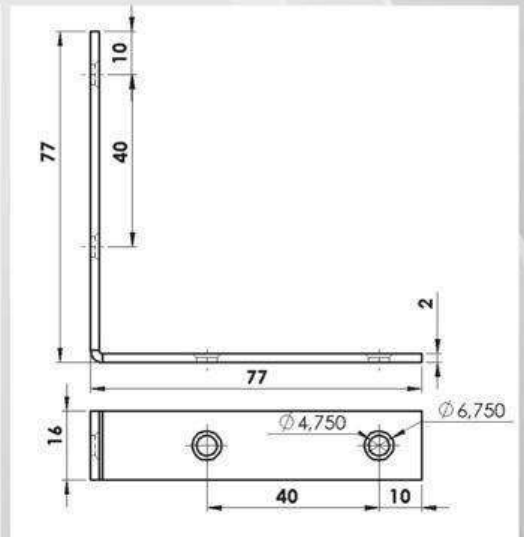
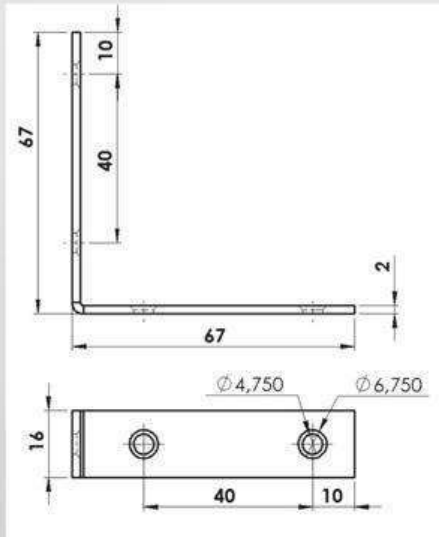
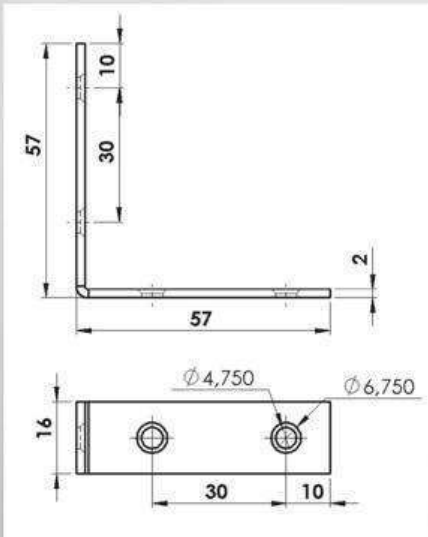


KAPLAMA SEÇENEKLERİ
PLATE OPTIONS

Mobilya, sandalye, dolap,
ve bir çok alanda köşeleri bağlamaya yarayan,
değişik ebatlarda sunulan,
bir bağlantı elemanıdır.

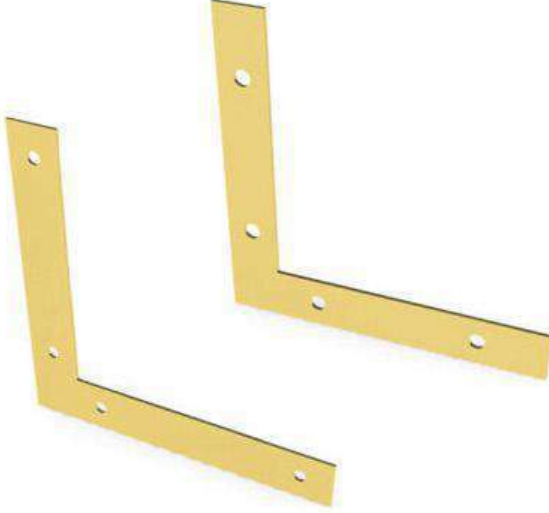
KÖŞE GÖNYE BAĞLANTILAR 4-5-6 NO MITER IRON 4-5-6

KOD CODE	CİNSİ TYPE	BİRİM UNIT	PAKET AD. INNER BOX	KOLI AD. TOTAL PACK.	ST. RENK ST. COLORS	T. AĞIRLIK T. WEIGHT
434	4 NO KÖŞE GÖNYE	AD.	100 AD.	1000 AD.	PRİNÇ	25 KG.
435	5 NO KÖŞE GÖNYE	AD.	100 AD.	1000 AD.	PRİNÇ	30 KG.
436	6 NO KÖŞE GÖNYE	AD.	100 AD.	1000 AD.	PRİNÇ	35 KG.





BAĞLANTI ELEMANLARI CONNECTING SYSTEMS

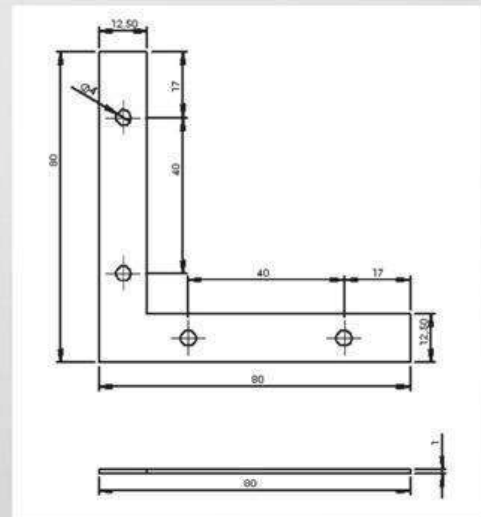
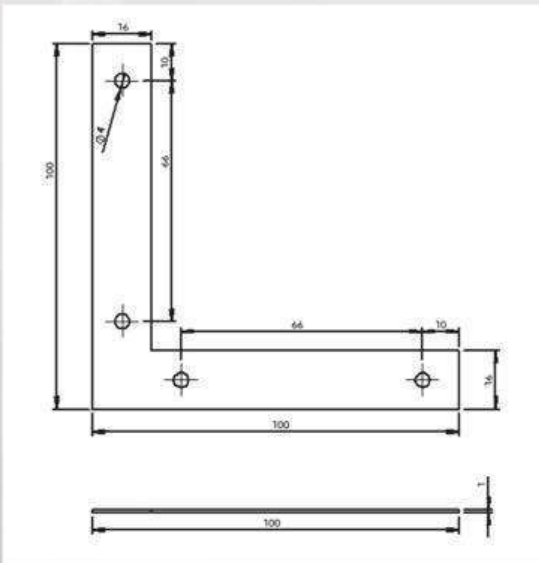


KAPLAMA SEÇENEKLERİ
PLATE OPTIONS

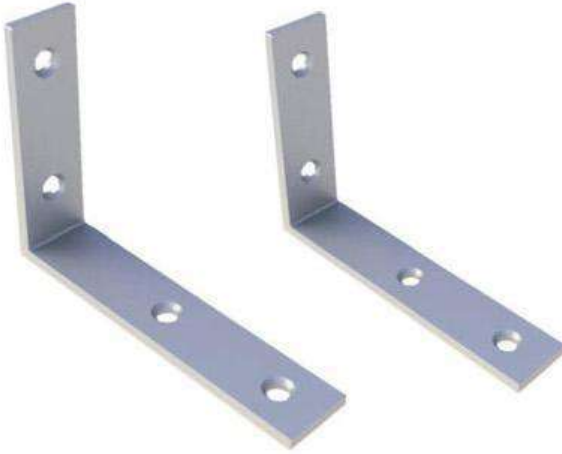
Kapılar ve ağaç kasalarda,
üstten sabitlemeli kullanılan,
yatay köşe bağlantı elemanıdır.

KÖŞE GÖNYE BAĞLANTILAR 8-10 NO MITER IRON 8-10

KOD CODE	CINSİ TYPE	BİRİM UNIT	PAKET AD. INNER BOX	KOLI AD. TOTAL PACK	ST. RENK ST. COLORS	T. AĞIRLIK T. WEIGHT
437	8 NO KÖŞE GÖNYE	AD.	100 AD.	1000 AD.	PRİNÇ	15 KG.
438	10 NO KÖŞE GÖNYE	AD.	100 AD.	1000 AD.	PRİNÇ	25 KG.



BAĞLANTI ELEMANLARI CONNECTING SYSTEMS

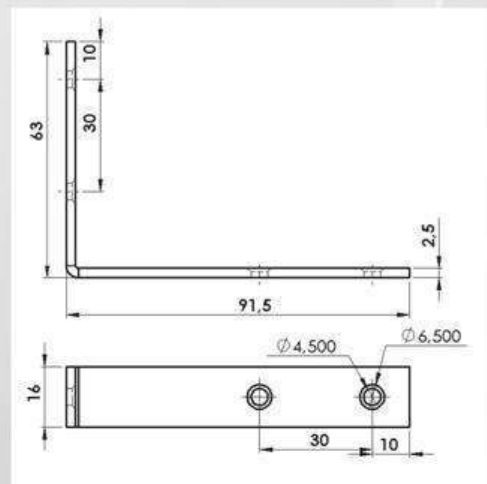
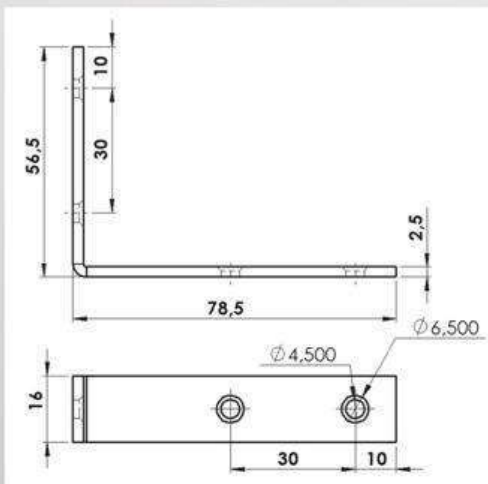


KAPLAMA SEÇENEKLERİ
PLATE OPTIONS

Perde rayını,
tavana yada duvara
bağlamak için kullanılan
bağlantı elemanıdır.

KORNİŞ BAĞLANTI AYAĞI CURTAIN RAIL HOLDER

KOD CODE	CINSİ TYPE	BİRİM UNIT	PAKET AD. INNER BOX	KOLI AD. TOTAL PACK.	ST. RENK ST. COLORS	T. AĞIRLIK T. WEIGHT
439	2Lİ KORNİŞ AYAĞI	AD.	100 AD.	500 AD.	ÇİNKO	19 KG.
440	3LÜ KORNİŞ AYAĞI	AD.	100 AD.	500 AD.	ÇİNKO	22 KG.







ZEKI[®]



ZEKİ MENTEŞELERİ METAL SANAYİ ve TİCARET A.Ş.

ZEKİ HINGE METAL INDUSTRY AND TRADE INC.





BAĞLANTI ELEMANLARI CONNECTING SYSTEMS



SIYAH ÇİNKÖ
BLACK ZINC

ÇİNKÖ
ZINC

BRİNG
BRASS

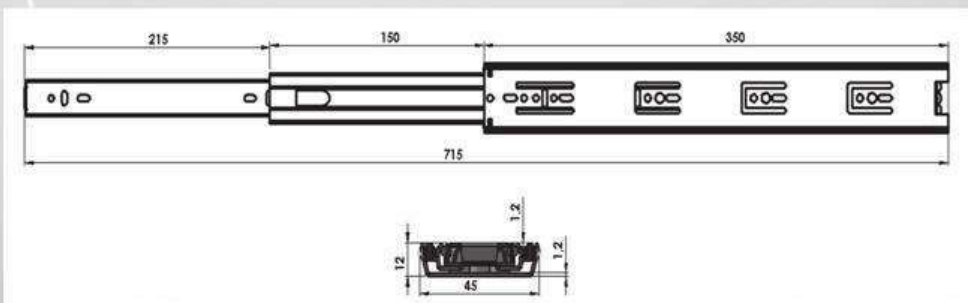
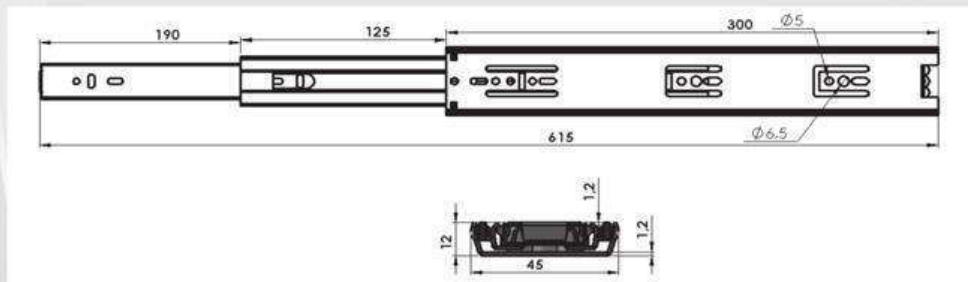
KAPLAMA SEÇENEKLERİ
PLATE OPTIONS



Mobilya ve tüm hareketli alanların, çalışmasında kullanılan, bilyeli yapısı ile sessiz ve güvenli olarak çalışan, %100 Türk üretimi olan, 3yıl 100.000 adet çalışma garantili, Avrupa standartlarında sunulan, çevreci kaplamaya sahip teleskopik ve bilyeli çekmece rayıdır.

45 MM TELESKOPIK BİLYELİ RAYLAR 45MM BALL BEARING DRAWER SLIDES

KOD CODE	CİNSİ TYPE	BİRİM UNIT	PAKET AD. INNER BOX	KOLI AD. TOTAL PACK	ST. RENK ST. COLORS	T. AĞIRLIK T. WEIGHT
700	45X300 MM TELESKOPIK RAY	TK.	1 TK.	15 TK.	ÇİNKÖ	13 KG.
702	45X350 MM TELESKOPIK RAY	TK.	1 TK.	15 TK.	ÇİNKÖ	15 KG.



BAĞLANTI ELEMANLARI CONNECTING SYSTEMS



SİYAH ÇİNKO
BLACK ZINC

ÇİNKO
ZINC

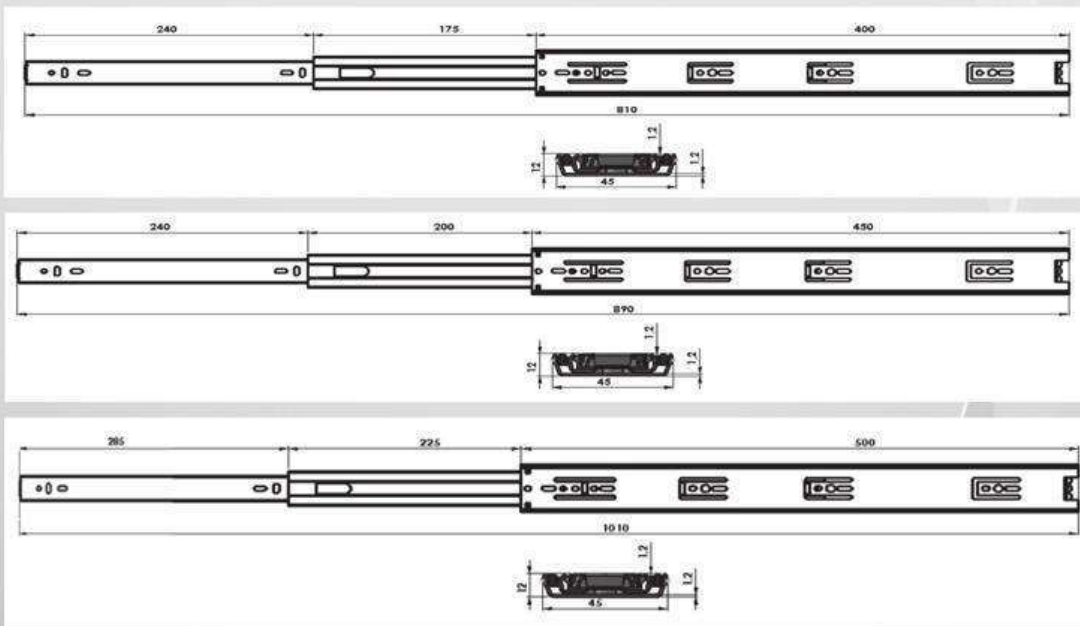
BRONZ
BRASS

KAPLAMA SEÇENEKLERİ
PLATE OPTIONS



45 MM TELESKOPIK BİLYELİ RAYLAR 45MM BALL BEARING DRAWER SLIDES

KOD CODE	CİNSİ TYPE	BİRİM UNIT	PAKET AD. INNER BOX	KOLİ AD. TOTAL PACK.	ST. RENK ST. COLORS	T. AĞIRLIK T. WEIGHT
704	45X400 MM TELESKOPIK RAY	TK.	1 TK.	15 TK.	ÇİNKO	18 KG.
706	45X450 MM TELESKOPIK RAY	TK.	1 TK.	15 TK.	ÇİNKO	20 KG.
708	45X500 MM TELESKOPIK RAY	TK.	1 TK.	15 TK.	ÇİNKO	22 KG.





BAĞLANTI ELEMANLARI CONNECTING SYSTEMS



**TÜRKİYEDE
İLK VE TEK**

**AYRILABİLEN TİP
27MM RAY**



SIYAH ÇİNKO
BLACK ZINC

ÇİNKO
ZINC

PRİNG
BRASS

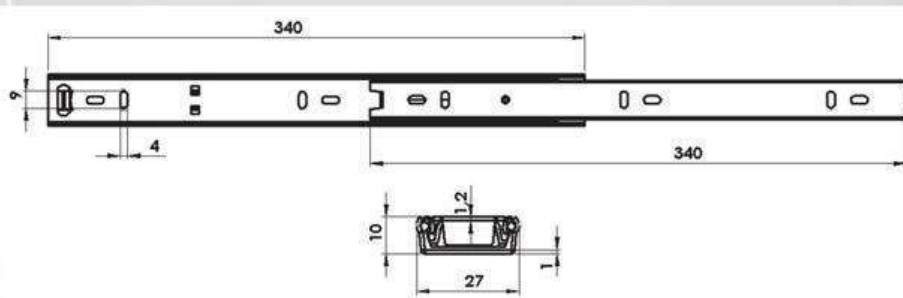
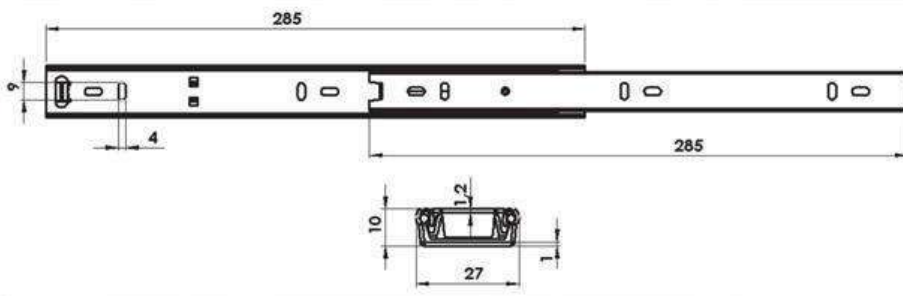
KAPLAMA SEÇENEKLERİ
PLATE OPTIONS

Mobilya ve tüm hareketli alanların, çalışmasında kullanılan, Türkiye de ilk ve tek ayrılabilen sistemli, %100 Türk üretimi olan, 3yıl 100.000 adet çalışma garantili, Avrupa standartlarında sunulan, çevreci kaplamaya sahip bilyeli çekmece rayıdır.

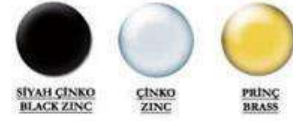
27 MM BİLYELİ RAYLAR

27 MM BALL BEARING DRAWER SLIDES

KOD CODE	CİNSİ TYPE	BİRİM UNIT	PAKET AD. INNER BOX	KOLI AD. TOTAL PACK	ST. RENK ST. COLORS	T. AĞIRLIK T. WEIGHT
710	27X285 MM BİLYELİ RAY	TK.	1 TK.	40 TK.	ÇİNKO	13 KG.
712	27X340 MM BİLYELİ RAY	TK.	1 TK.	40 TK.	ÇİNKO	16 KG.



BAĞLANTI ELEMANLARI CONNECTING SYSTEMS



SİYAH ÇİNKO
BLACK ZINC

ÇİNKO
ZINC

BRONZ
BRASS

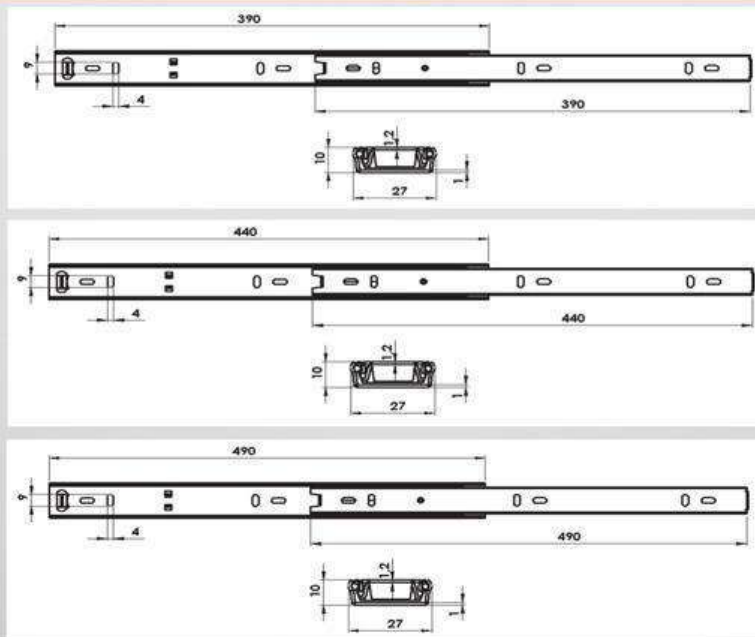
KAPLAMA SEÇENEKLERİ
PLATE OPTIONS

**TÜRKİYEDE
İLK VE TEK**

**AYRILABİLEN TİP
27MM RAY**

27 MM BİLYELİ RAYLAR 27 MM BALL BEARING DRAWER SLIDES

KOD CODE	CİNSİ TYPE	BİRİM UNIT	PAKET AD. INNER BOX	KOLI AD. TOTAL PACK.	ST. RENK ST. COLORS	T. AĞIRLIK T. WEIGHT
714	27X390 MM BİLYELİ RAY	TK.	1 TK.	40 TK.	ÇİNKO	18 KG.
716	27X440 MM BİLYELİ RAY	TK.	1 TK.	40 TK.	ÇİNKO	20 KG.
718	27X490 MM BİLYELİ RAY	TK.	1 TK.	40 TK.	ÇİNKO	22 KG.



www.zekimetal.com
info@zekimetal.com



BAĞLANTI ELEMANLARI CONNECTING SYSTEMS



**TÜRKİYEDE
İLK VE TEK**

**KULAKLI VE
AYRILABİLEN TİP
27MM RAY**



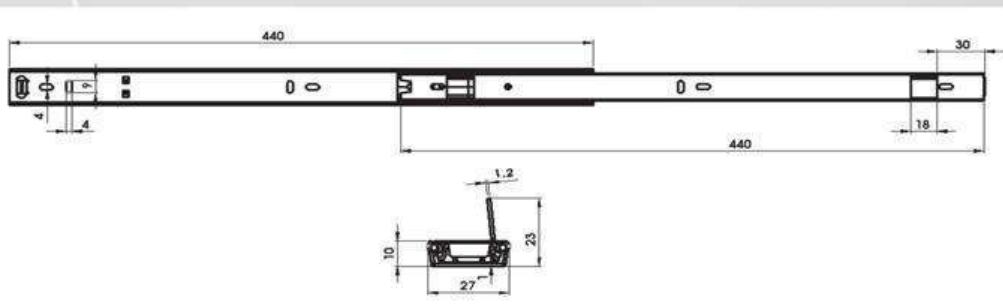
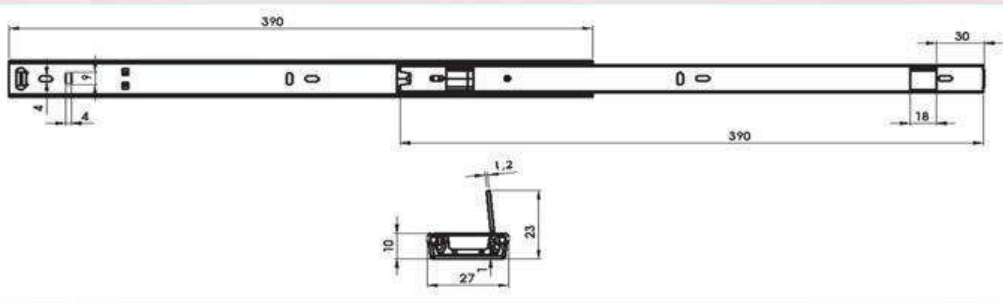
**KAPLAMA SEÇENEKLERİ
PLATE OPTIONS**

Mobilya ve tüm hareketli alanların, çalışmasında kullanılan, Türkiye de ilk ve tek ayrılabilen sistemli, montaj kolaylığı sağlayan kulaklı tipi ile %100 Türk üretimi olan, 3yıl 100.000 adet çalışma garantili, Avrupa standartlarında sunulan, çevreci kaplamaya sahip bilyeli çekmece rayıdır.

27 MM KULAKLI BİLYELİ RAYLAR

27 MM BALL BEARING DRAWER SLIDES WITH BRACKET

KOD CODE	CINSI TYPE	BİRİM UNIT	PAKET AD. INNER BOX	KOLI AD. TOTAL PACK	ST. RENK ST. COLORS	T. AĞIRLIK T. WEIGHT
720	27X390 MM KULAKLI BİLYELİ RAY	TK.	1 TK.	50 TK.	ÇİNKO	21 KG.
722	27X440 MM KULAKLI BİLYELİ RAY	TK.	1 TK.	50 TK.	ÇİNKO	24 KG.



BAĞLANTI ELEMANLARI CONNECTING SYSTEMS

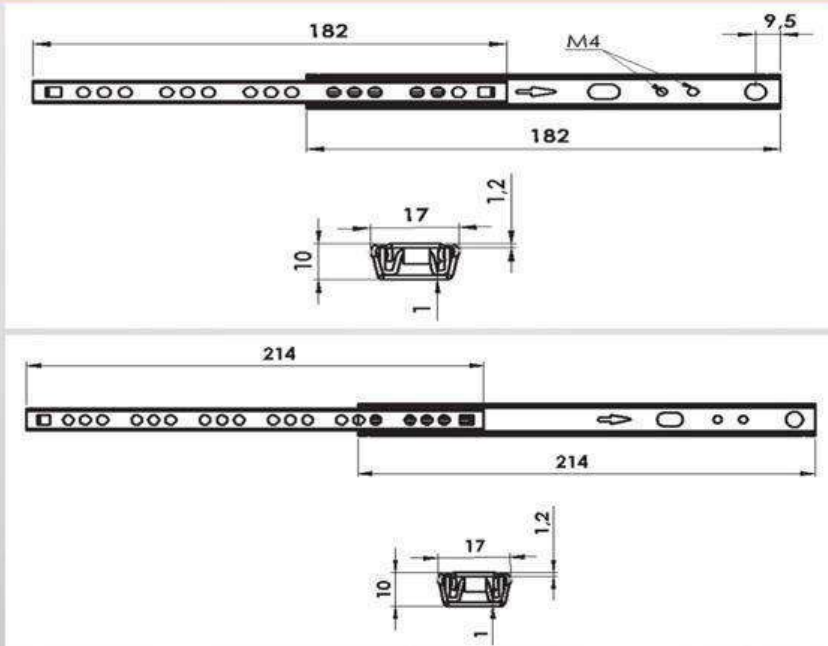


KAPLAMA SEÇENEKLERİ
PLATE OPTIONS

Mobilya ve tüm hareketli alanların, çalışmasında kullanılan, %100 Türk üretimi olan, 3yıl 100.000 adet çalışma garantili, Avrupa standartlarında sunulan, çevreci kaplamaya sahip bilyeli çekmece rayıdır.

17 MM BİLYELİ RAYLAR 17 MM BALL BEARING DRAWER SLIDES

KOD CODE	CİNSİ TYPE	BİRİM UNIT	PAKET AD. INNER BOX	KOLI AD. TOTAL PACK.	ST. RENK ST. COLORS	T. AĞIRLIK T. WEIGHT
730	17X182 MM BİLYELİ RAY	TK.	1 TK.	125 TK.	ÇİNKO	18 KG.
732	17X214 MM BİLYELİ RAY	TK.	1 TK.	75 TK.	ÇİNKO	13 KG.





BAĞLANTI ELEMANLARI CONNECTING SYSTEMS



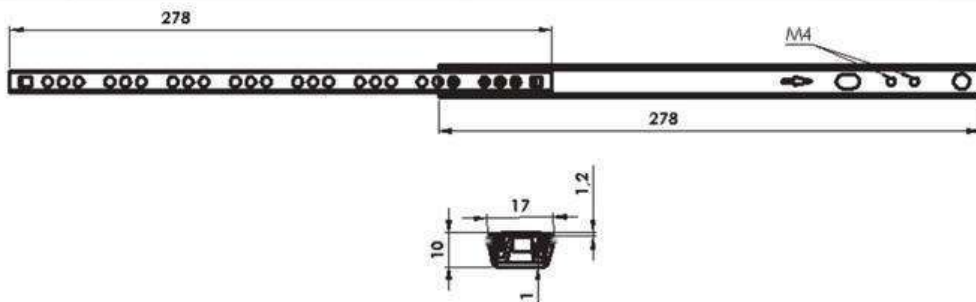
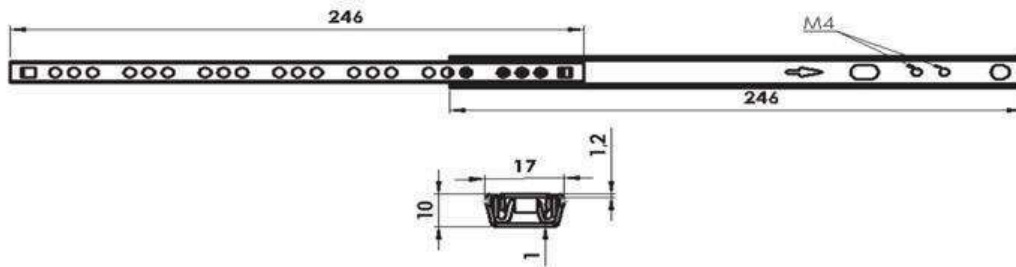
KAPLAMA SEÇENEKLERİ
PLATE OPTIONS

Mobilya ve tüm hareketli alanların, çalışmasında kullanılan, %100 Türk üretimi olan, 3yıl 100.000 adet çalışma garantili, Avrupa standartlarında sunulan, çevreci kaplamaya sahip bilyeli çekmece rayıdır.

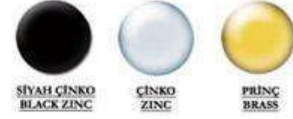
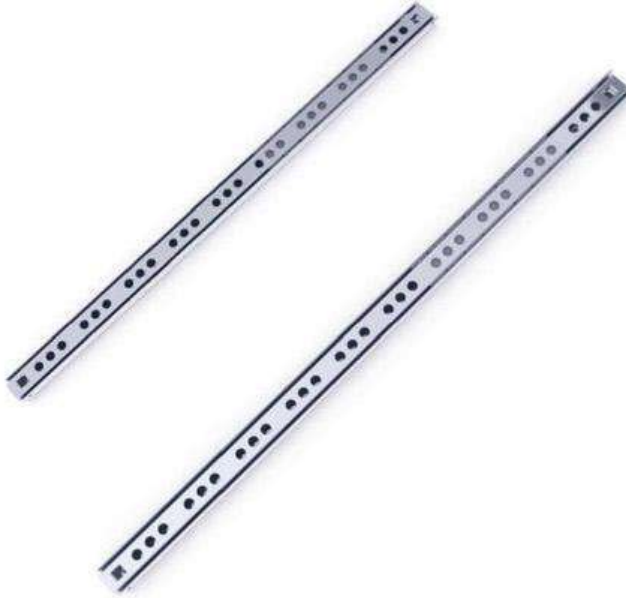
17 MM BİLYELİ RAYLAR

17 MM BALL BEARING DRAWER SLIDES

KOD CODE	CINSI TYPE	BİRİM UNIT	PAKET AD. INNER BOX	KOLI AD. TOTAL PACK	ST. RENK ST. COLORS	T. AĞIRLIK T. WEIGHT
734	17X246 MM BİLYELİ RAY	TK.	1 TK.	75 TK.	ÇİNKO	15 KG.
736	17X278 MM BİLYELİ RAY	TK.	1 TK.	75 TK.	ÇİNKO	16 KG.



BAĞLANTI ELEMANLARI CONNECTING SYSTEMS



SİYAH ÇİNKO
BLACK ZINC

ÇİNKO
ZINC

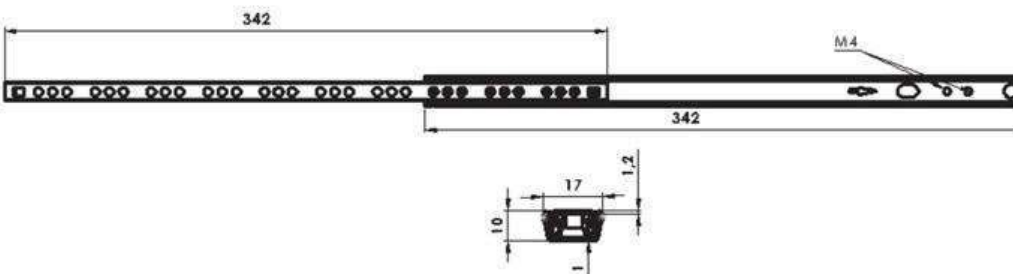
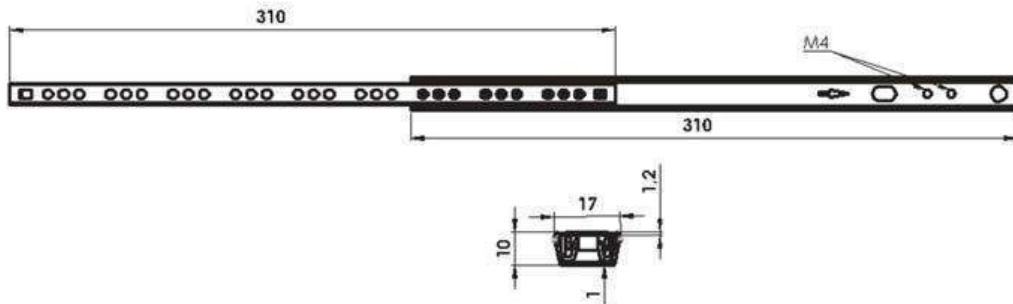
BRONZ
BRASS

KAPLAMA SEÇENEKLERİ
PLATE OPTIONS

Mobilya ve tüm hareketli alanların, çalışmasında kullanılan, %100 Türk üretimi olan, 3yıl 100.000 adet çalışma garantili, Avrupa standartlarında sunulan, çevreci kaplamaya sahip bilyeli çekmece rayıdır.

17 MM BİLYELİ RAYLAR 17 MM BALL BEARING DRAWER SLIDES

KOD CODE	CİNSİ TYPE	BİRİM UNIT	PAKET AD. INNER BOX	KOLI AD. TOTAL PACK.	ST. RENK ST. COLORS	T. AĞIRLIK T. WEIGHT
738	17X310 MM BİLYELİ RAY	TK.	1 TK.	75 TK.	ÇİNKO	18 KG.
740	17X342 MM BİLYELİ RAY	TK.	1 TK.	75 TK.	ÇİNKO	19 KG.





BAĞLANTI ELEMANLARI CONNECTING SYSTEMS



SIYAH ÇİNKO
BLACK ZINC

ÇİNKO
ZINC

BRİNG
BRASS

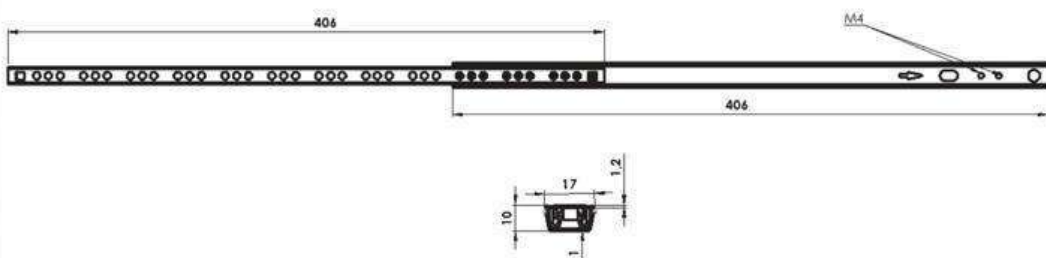
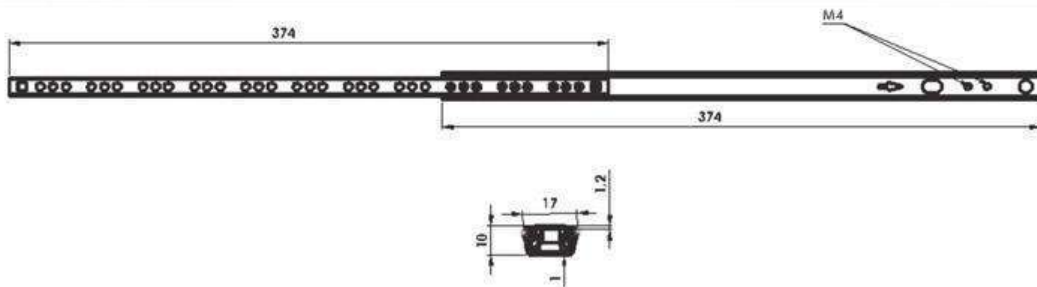
KAPLAMA SEÇENEKLERİ
PLATE OPTIONS

Mobilya ve tüm hareketli alanların,
çalışmasında kullanılan,
%100 Türk üretimi olan,
3yıl 100.000 adet çalışma garantili,
Avrupa standartlarında sunulan,
çevreci kaplamaya sahip
bilyeli çekmece rayıdır.

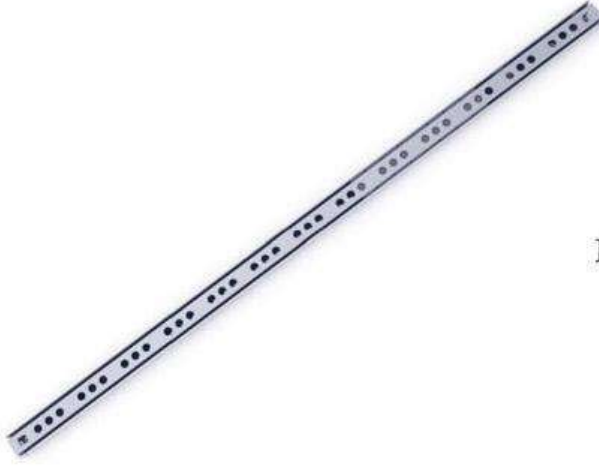
17 MM BİLYELİ RAYLAR

17 MM BALL BEARING DRAWER SLIDES

KOD CODE	CİNSİ TYPE	BİRİM UNIT	PAKET AD. INNER BOX	KOLI AD. TOTAL PACK	ST. RENK ST. COLORS	T. AĞIRLIK T. WEIGHT
742	17X374 MM BİLYELİ RAY	TK.	1 TK.	60 TK.	ÇİNKO	17 KG.
744	17X406 MM BİLYELİ RAY	TK.	1 TK.	60 TK.	ÇİNKO	18 KG.



BAĞLANTI ELEMANLARI CONNECTING SYSTEMS



SİYAH ÇİNKO
BLACK ZINC

ÇİNKO
ZINC

PRİNG
BRASS

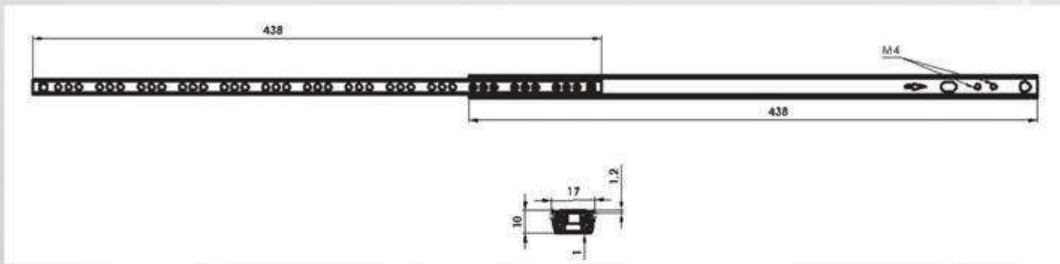
KAPLAMA SEÇENEKLERİ
PLATE OPTIONS

Mobilya ve tüm hareketli alanların,
çalışmasında kullanılan,
%100 Türk üretimi olan,
3yıl 100.000 adet çalışma garantili,
Avrupa standartlarında sunulan,
çevreci kaplamaya sahip
bilyeli çekmece rayıdır.

17 MM BİLYELİ RAYLAR

17 MM BALL BEARING DRAWER SLIDES

KOD CODE	CİNSİ TYPE	BİRİM UNIT	PAKET AD. INNER BOX	KOLI AD. TOTAL PACK.	ST. RENK ST. COLORS	T. AĞIRLIK T. WEIGHT
746	17X438 MM BİLYELİ RAY	TK.	1 TK.	60 TK.	ÇİNKO	20 KG.



Mükemmellik Tutkumuzdur...

Excellence is Our Passion...



ZEKİ **ZG** GALVANO
1988 TECHNIK

